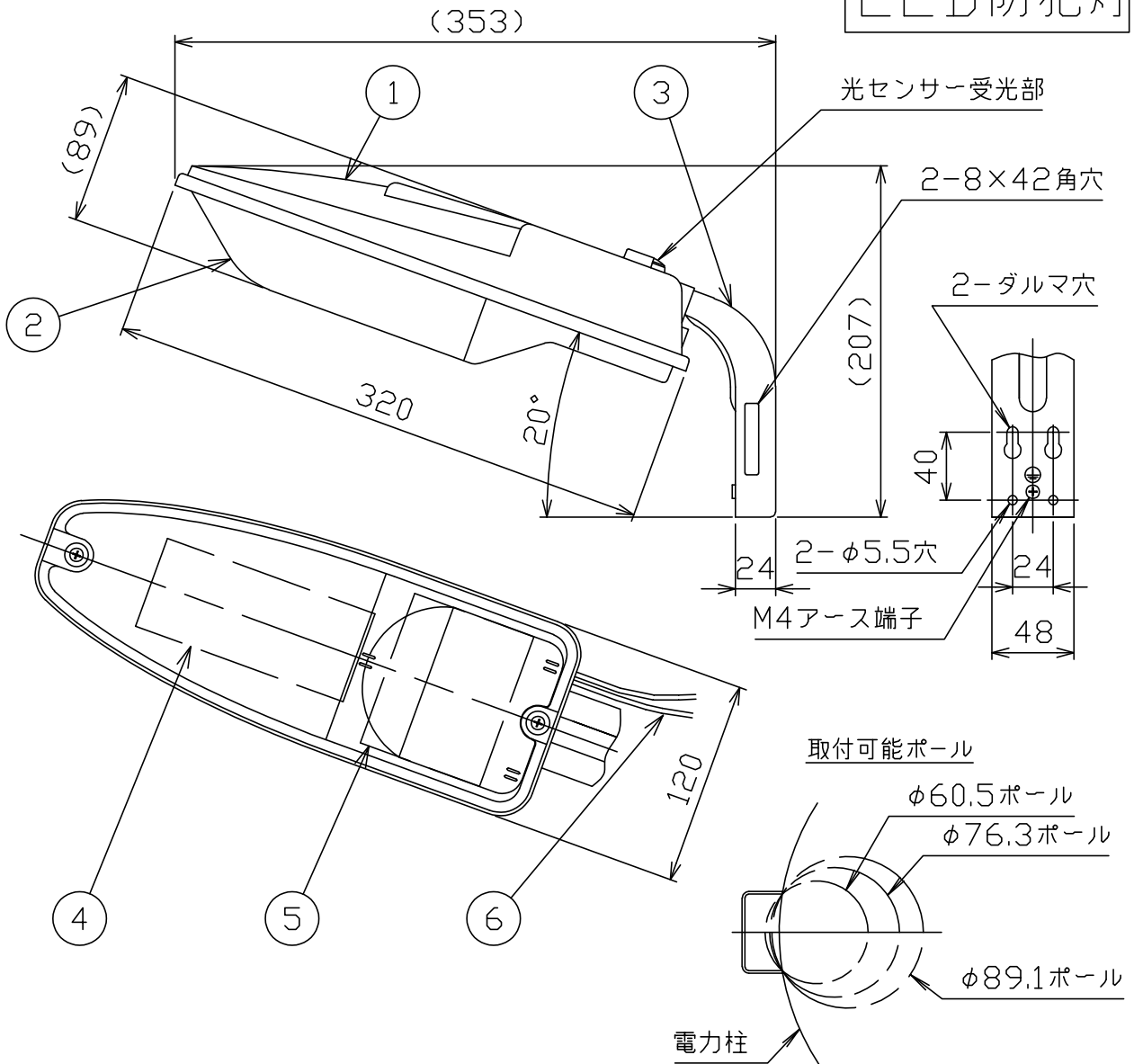


LED防犯灯



ROSH指令対応品

定格電圧 (V)	100
周波数 (Hz)	50/60
定格電力 (W)	8
定格入力電流 (A)	0.084
定格入力容量 (VA)	8.4
器具全光束 (lm)	890
相関色温度 (K)	5000
演色評価数 (Ra)	80
器具質量 (kg)	0.95

⚠ 安全に関するご注意

- 器具は一般屋外用（防雨形）です。浴室など湿気の多い場所や密閉された場所では使用しないでください。感電、火災の原因となります。
- 器具の耐風荷重は60m/sです。それ以上の風荷重を受ける場所では使用しないでください。器具落下の原因となります。
- 強い振動や衝撃のある場所では使用しないでください。器具落下の原因となります。
- 充分強度がある所に取り付けてください。取り付けに不備がありますと、器具落下の原因となります。
- 腐食性ガスが出る場所や、油煙の多い場所では使用しないでください。劣化による、器具落下や火災の原因となります。

10					殿						
9											
8											
7											
6	口出線	HIV 0.9mm ²	2	器具外500mm	MWD10002SW/N-1						
5	LED電源		1	光センサー内蔵	承認	検図	設計	尺度	1/4	発行	・
4	LED光源		1	リフレクタ付	野村	藤原	山本	LF-97907C			
3	アーム	溶解亜鉛メッキ鋼板 t1.6	1	高耐食性	株式会社ホタルクス						
2	グローブ	PMMA樹脂	1	透明							
1	本体	ASA樹脂	1	アイボリー							
番号	名称	材質	数量	備考							