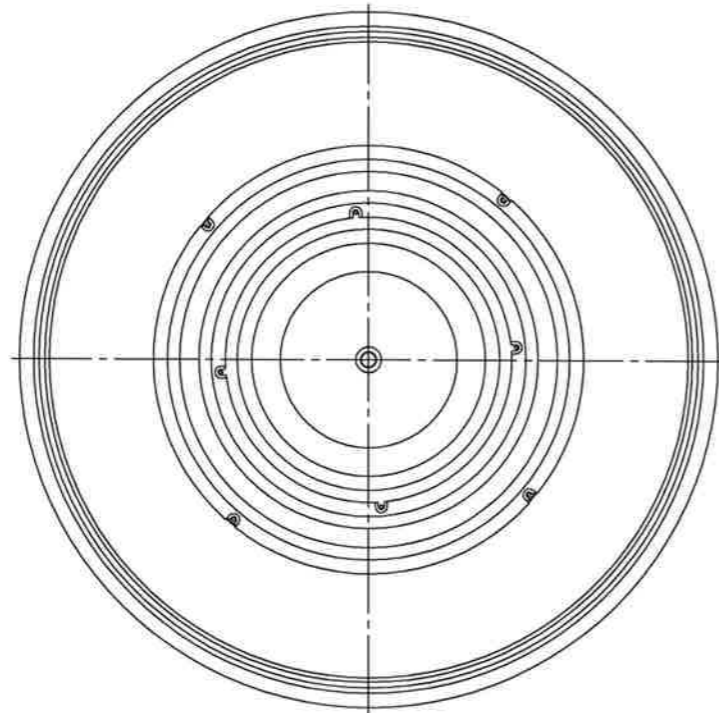


|              |                               |           |
|--------------|-------------------------------|-----------|
| 入力電圧         | AC100V                        | 適用畳数 ~8畳用 |
| 周波数          | 50/60Hz                       |           |
| 入力電流         | 0.31A                         | 調光タイプ     |
| 消費電力         | 100%点灯時 30W<br>(常夜灯点灯時) (約1W) |           |
| 定格光束         | 3,869lm                       | LED常夜灯    |
| 固有エネルギー消費効率  | 128.9lm/W                     |           |
| 相関色温度        | 6,700K                        |           |
| 平均演色評価数 (Ra) | 85                            |           |
| 器具質量         | 約1.5kg                        |           |

| 点灯順序  |  |
|---|--|
| 引き紐スイッチ<br>100%点灯(全灯) → 調光(約50%)点灯 → 常夜灯点灯 → 消灯 |  |



**別売オプション**  
NEC製のLEDペンダントは、別売りのCP-QCK1.5 (699-1426)を使用させていただくことで、コードを延長することができます。取付方法については、CP-QCK1.5に記載している説明書に従い、確実に取り付けてください。

**安全に関するご注意**

- 器具の取り付けは、取扱説明書により確実に取り付けてください。取り付けに不備があると、器具の落下・けが・感電・火災の原因となります。
- 一般屋内用器具です。屋外や水気・湿気のある場所では使用できません。
- 定格電源電圧以外では、使用しないでください。
- 布や紙など燃えやすいもので覆ったり、かぶせたりしないでください。火災の原因となります。
- お手入れの際には、必ず電源を切ってください。電源を切らないと、感電の原因となることがあります。また、消灯直後は光源及び本体が熱いので、電源を切って、しばらくしてから行ってください。やけどの原因となることがあります。
- ヒキヒモに物を吊るさないでください。
- 周囲温度は、5~35℃の範囲で使用してください。
- 安全上LED光源を直視することはおやめください。
- 壁付調光器のある回路では使用できません。照明器具が故障します。
- LED光源にはバラツキがあるため、同一形名商品でも商品ごとに発光色、明るさが異なる場合があります。
- LED光源ユニットは、通常のランプのようにお客様自身で交換はできません。
- 照射距離が近い場合や照射面などによって、光ムラが発生することがありますが、ご了承ください。
- 暖房器具の真上・その付近など、特に温度が高くなる場所での使用は避けてください。火災・感電の原因となります。
- 壁スイッチのみで使用される場合は、時々プルスイッチの操作を行ってください。スイッチ機能が損なわれ、火災の原因となります。

**使用に関するご注意**

- ・本体を分解したり、改造はしないでください。火災の原因になります。
- ・点灯中や消灯直後、カバーなどプラスチックの伸縮により、「ピシ、ピシ」「ポツ、ポツ」という摩擦音が生じることがあります。
- ・器具の近くでラジオや赤外線リモコン方式の電気機器を使用されますと雑音が入ったり、リモコンを操作しても作動しない場合があります。
- ・3Dテレビ用などの特殊なメガネをかけて点灯している照明器具を見た場合、縞模様やちらつきが見えることがあります。
- ・シンナー、ベンジンなどの揮発性のものやアルカリ系洗剤などを使用して本体を拭かないで下さい。強度低下、変色、故障の原因になります。

| 11 | ヒキヒモ        | 糸ルーフーン(クロム色) | 1  | 円筒ツマミ(クロム色)        |
|----|-------------|--------------|----|--------------------|
| 10 | セード         | PS           | 1  | スモーク(スリガラス調・一部クリア) |
| 9  | コード         |              | 1  | 補強入り 0.75×2C       |
| 8  | LEDモジュール    |              | 1  | 樹脂カバー付、常夜灯内蔵       |
| 7  | 電源回路        |              | 1  | プルスイッチ付            |
| 6  | コードファスナー    | ナイロン         | 1  | 白色                 |
| 5  | 引掛シーリングキャップ | ユリア          | 1  | ロック付               |
| 4  | フレンジカバー     | PP           | 1  | 白色                 |
| 3  | コードケース      | カラー鋼板        | 1  | 白色塗装               |
| 2  | 反射板         | カラー鋼板        | 1  | 白色塗装               |
| 1  | 本体          | カラー鋼板        | 1  | 白色塗装               |
| 番号 | 名称          | 材質           | 数量 | 備考                 |

殿

HCDB0831-X

|    |            |    |    |    |    |     |
|----|------------|----|----|----|----|-----|
| 尺度 | 1/5        | 承認 | 検図 | 設計 | FD | HE3 |
| 図番 | LF-990680B |    |    |    | 発行 |     |

NECライティング株式会社