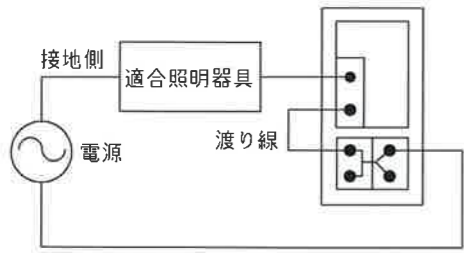
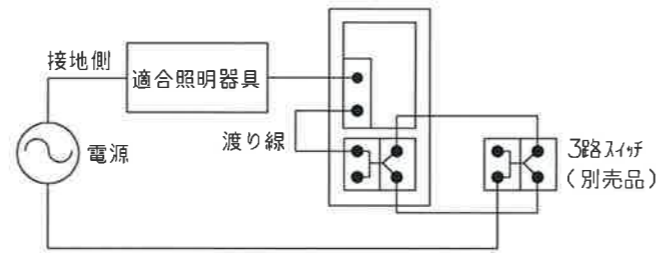


結線図

(1) 1ヶ所で調光および点滅操作する場合

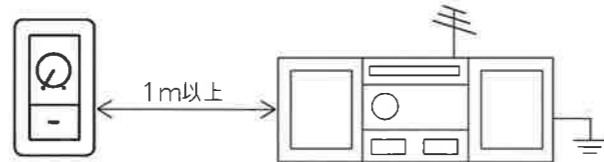


(2) 2ヶ所で点滅操作する場合
※2ヶ所での調光はできません。



使用に関するご注意

- 使用時、内部素子の発熱により本器表面があたかくなることがありますが、異常ではありません。
- 調光時、内部の電子部品がうなり音を発生することがありますが、異常ではありません。
- LED照明器具と白熱灯（ハロゲンランプを含む）では、調光特性に違いがあるため調光度合いに差がでます。
- 調光が暗い状態でON/OFF操作をすると、一瞬明るくなる場合があります。
- ラジオやオーディオ装置などAV機器の近くで使用になると、電気的雑音が混ざることがありますので、下記のような対策をおこなってください。
 - (1) AV機器のアースを確実にとってください。
 - (2) AV機器のチューナにはアンテナを張ってください。
 - (3) 本器と他の機器との間は、1m以上離してください。

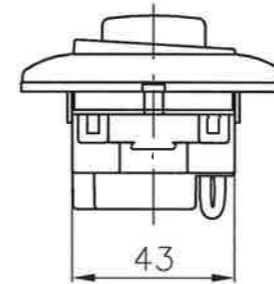
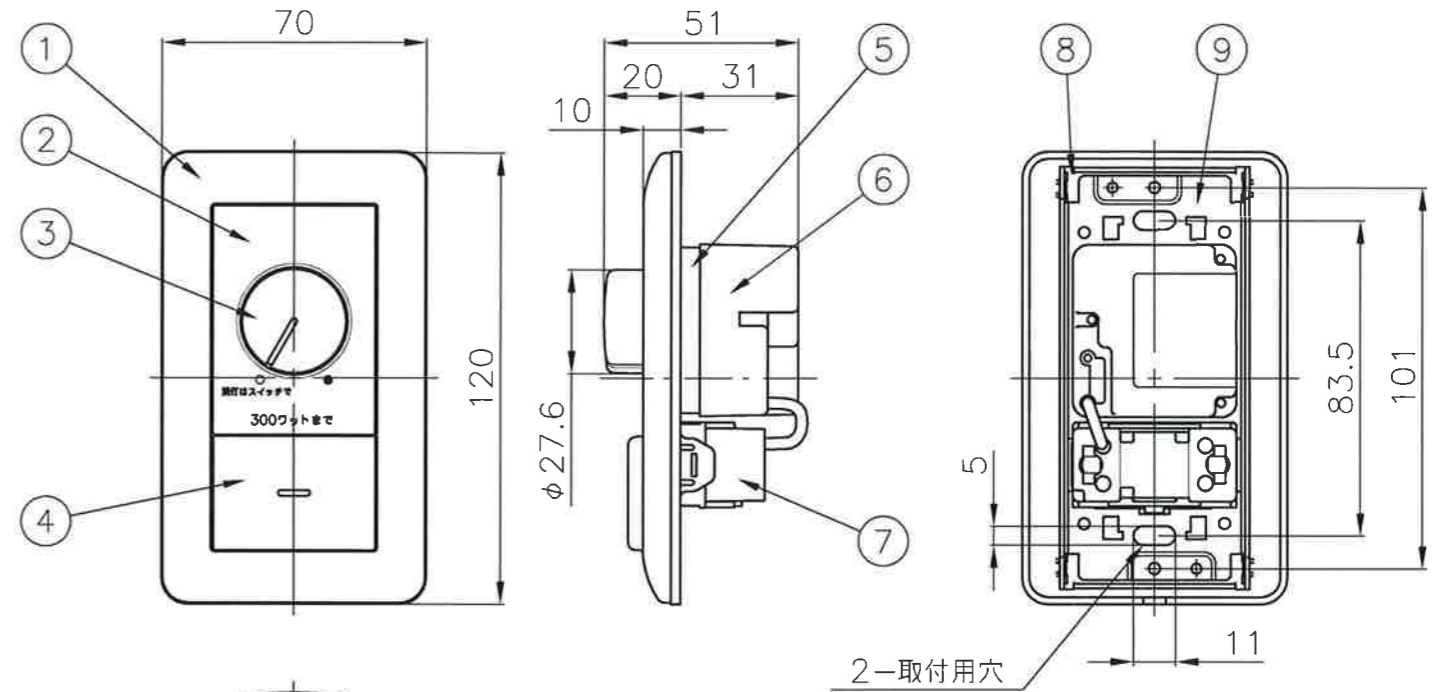


安全に関するご注意

- 必ず最大負荷容量以下の器具でご使用ください。
 - ・異常発熱や火災の原因となります。
 - ・本器に表示されている“300ワットまで”は、本器を単体で取付ける場合です。
 - ・最大負荷容量については、施工条件によって異なりますので、下記の表に従ってご使用ください。
 - ・調光器の最大負荷容量かつ照明器具の最大連結台数までご使用ください。（照明器具の最大連結台数は当社カタログ、又はホームページをご参照ください。）

条件			最大負荷容量
スイッチボックス	設置	断熱施工	
金属ボックス	単独	無し	300VA
		有り	300VA
	接続	無し	300VA
		有り	270VA
樹脂ボックス	単独	無し	300VA
		有り	270VA
	接続	無し	270VA
		有り	240VA

- 指定の照明器具専用です。指定以外の照明器具には使用できません。指定以外の照明器具を使用しますと、異常発熱や火災の原因となります。
- 電線は必ずφ1.6またはφ2.0の銅単線を使用してください。指定以外の電線の使用や不十分な結線は機器の異常発熱・火災の原因となり危険です。
- 風呂場など、水気や湿気が多い場所で使用しないでください。漏電し、火災・感電の原因となります。
- 部品の追加改造は絶対にしないでください。火災・感電の原因となります。
- トリップテスト（ブレーカーテスト）は調光器を取付ける前におこなってください。一瞬の短絡で調光器はこわれます。
- 負荷側にコンセントを設置しないでください。定格負荷を超え異常発熱や火災の原因となります。
- 誤結線や負荷短絡をしないでください。調光器内部の半導体が一瞬でこわれ、発火することがあります。



形式	LEC-03-100V
定格電圧・定格周波数	AC100V・50/60Hz共用
調光範囲(※1)	約1~100% 連続
使用温度範囲	0~35℃
適合負荷(※2)	LED・白熱灯 300VAまで
最小負荷	LED4W以上、白熱灯40W以上
適合スイッチボックス	JIS C8340/JIS C8435 1個用
スイッチ	3路オフライトスイッチ付
適合照明器具(※3)	・指定LED照明器具 (当社カタログ、又はホームページ参照) ・白熱灯器具(100V用)(ハロゲン電球含む)

- (※1) 調光範囲は接続される照明器具及び電源によって変動する場合があります。
- (※2) 接続する照明器具により、連結台数が制限されます。照明器具の最大連結台数は当社カタログ、又はホームページをご参照ください。
- (※3) LED照明器具には、調光可能なタイプと調光できないタイプがあります。

番号	名称	材質	数量	備考
9	金属取付枠	SPCC	1	
8	補強枠	溶融Zn-Al-Mg合金めっき鋼板	1	
7	ON/OFF操作スイッチ	ボディ：ユリア	1	ボディ：赤色
6	裏ケース	メラニウムフェノール樹脂	1	白色
5	ケース上蓋	ABS	1	白色
4	スイッチパネル	ABS	1	白色
3	ボリュームつまみ	ABS	1	白色
2	操作パネル	ABS	1	白色
1	化粧プレート	ABS	1	白色

株式会社ホタルクス

LED用調光器（位相制御式）
LEC-03-100V

尺度 1/2 承認 検図 設計 渡邊

LF-94173B

発行