

高気密SB形断熱施工対応 防滴形  
連続調光 (約1%~100%)

商品名	MRD06014(RP)BW2/N-S1	MRD06014(RP)BW2/L-S1
光色	昼白色タイプ	電球色タイプ
定格光束	480 lm	420 lm
固有効率-消費効率	77.4 lm/W	67.7 lm/W
相関色温度	5,000K	2,700K
演色評価数 (Ra)	84	
入力電圧	AC100V	
周波数	50/60Hz	
入力電流	0.10A	
消費電力	6.2W	
1/2ビーム角	100度	
近接照射限度	10cm	
遮光角	15度	
器具質量	約0.3kg	
傾斜天井取付 (※)	取付可能 (55°まで)	
S形登録No.	E1TB-458	

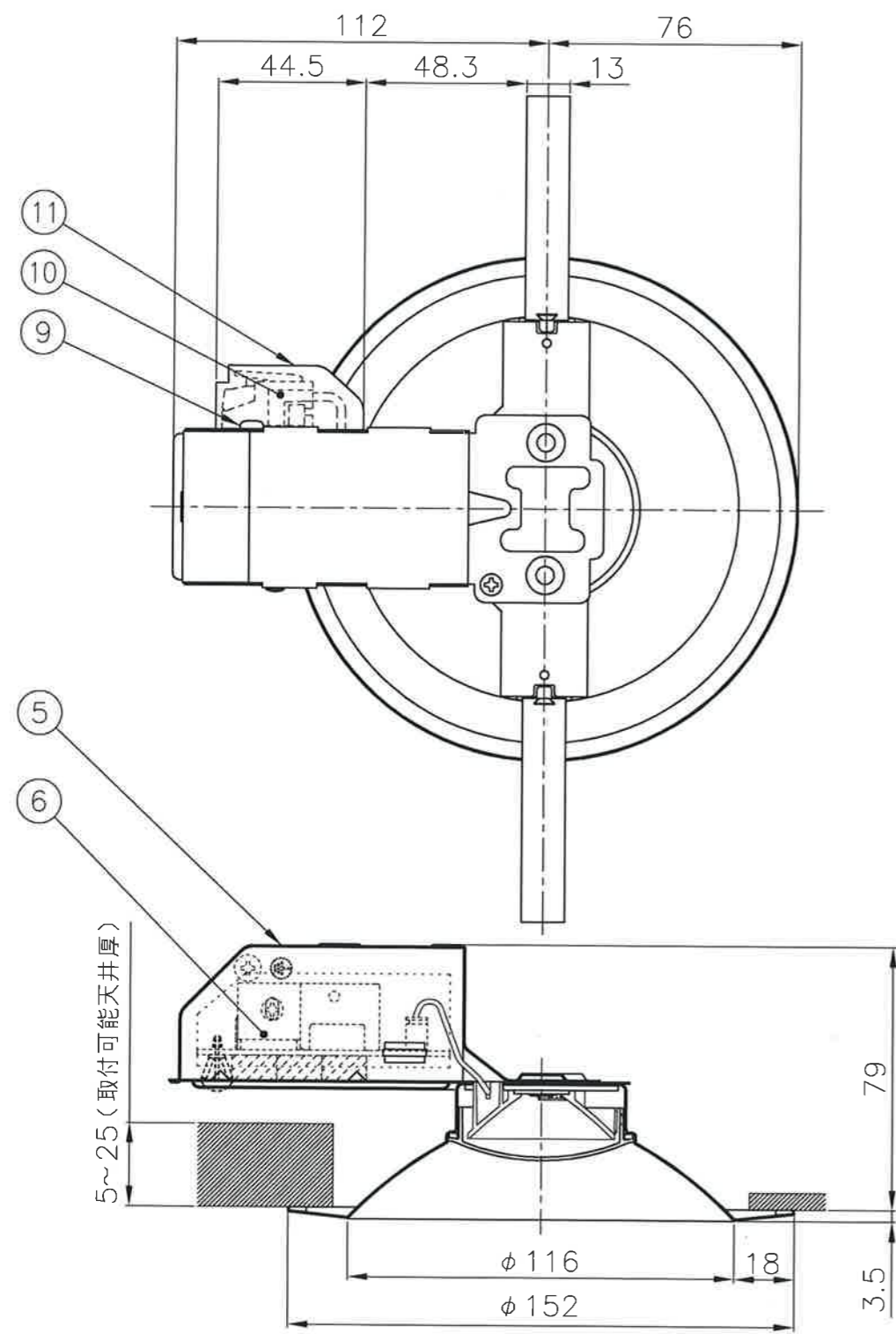
(※) 配光は傾斜天井対応ではありません。

使用に関するご注意

- LED光源には光色・明るさにバラつきがあるため、同じ形式名の商品でも光色・明るさが異なることがあります。ご了承ください。
- 別売の専用調光器 (LEC-03-100V) と組み合わせて約1~100%の連続調光が可能です。(必ず当社指定の調光器をご使用ください。)

施工に関するご注意

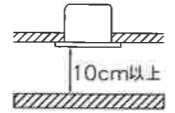
- 器具の取り付け部分以外の本体外郭が天井の造造物やダクトなどの設備に触れないように施工してください。
- 表面に1mm以上の凹凸のある天井材の場合は、気密性が損なわれるおそれがありますので、平面に仕上げてください。
- 器具の連結台数は最大で10台までとしてください。
- 照明器具を送り配線する場合は、調光器の最大負荷容量かつ照明器具の最大連結台数までで使用してください。
- 電源OFF時に表示が点灯する壁スイッチ (ホタルスイッチ等) を使用する場合、器具1台につき壁スイッチは4個までとしてください。壁スイッチを5個以上使用される場合は、ホタルスイッチ以外の壁スイッチをご使用ください。



埋込穴 φ125<sup>+0</sup><sub>-0</sub> 埋込高 79

安全に関するご注意

- この器具は設置する天井内が一般屋内と同等の雰囲気想定した、防滴形のダウンライトです。浴室等の湿気の多い場所、天井内の温度が高く結露の恐れがある場所、器具本体側より雨の吹き込みや水滴のかかる場所では使用しないでください。(本体は非防水です。) 器具落下、火災、感電の原因となります。
- 周囲温度は、5~35℃の範囲で使用してください。
- 定格電源電圧以外では、使用しないでください。
- 安全上LED光源を直視することはおやめください。
- 被照射面とは10cm以上離してください。過熱による火災の原因となります。
- 一般屋内、軒下用天井埋込専用器具です。55°を超える傾斜天井、補強のない天井には取り付けしないでください。落下・火災の原因となります。
- 送り負荷は2Aまでです。照明器具以外の負荷は接続しないでください。
- 屋外使用の場合はアース端子を使用して、必ずD種 (第三種) 接地工事を行ってください。
- 断熱施工用 (SB形) 対応のダウンライトです。ブローイング工法、マット敷き工法で施工された天井に使用することができます。



11	端子台カバー	シリコンゴム	1	
10	端子台	PC	1	白色 送り付
9	アース端子	SUS M4	1	
8	LED		1	
7	拡散パネル	PC	1	
6	電源回路		1	AC100V入力
5	電源カバー	SGCC t0.5	1	
4	枠パッキン	EPDM t3.0	1	白色
3	取付バネ	SUS t0.5	2	
2	天板	SGCC t0.5	1	
1	枠	SECC t0.5	1	白色塗装
番号	名称	材質	数量	備考

殿

高気密SB形LEDダウンライト

MRD06014(RP)BW2/N-S1

MRD06014(RP)BW2/L-S1

一般電球60形相当

尺度 1/2. / 承認 検 設

図番 LF-990751B

発行

株式会社ホタルクス