

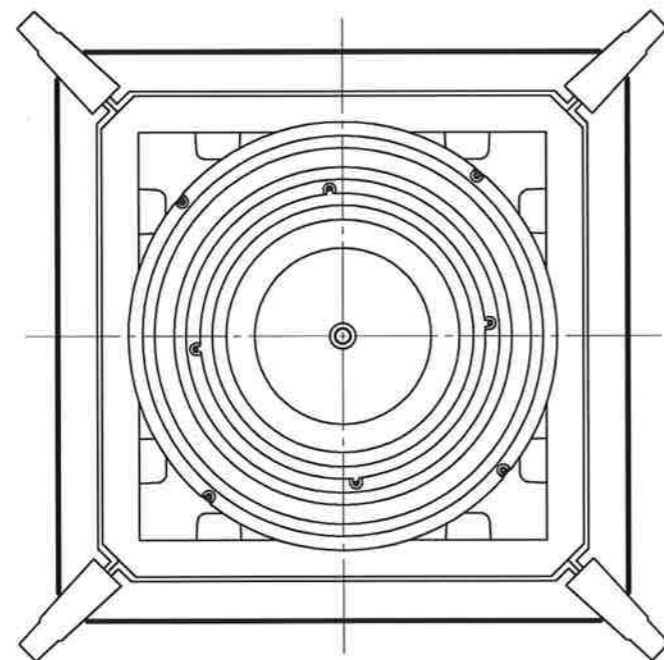
入力電圧	AC100V	
周波数	50/60Hz	
入力電流	0.25A	
消費電力	100%点灯時	24W
	(常夜灯点灯時)	(約1W)
定格光束	3,100lm	
固有エネルギー消費効率	129.1lm/W	
相関色温度	6,700K	
平均演色評価数 (Ra)	85	
器具質量	約1.8kg	

適用畳数 ~6畳用

調光タイプ

LED常夜灯

点灯順序	
引き紐スイッチ	
100%点灯(全灯) → 調光(約50%)点灯 → 常夜灯点灯 → 消灯	



別売オプション

当社LEDペンダントは、別売りのCP-QCK1.5 (699-1426)を使用いただくことで、コードを延長することができます。取付方法については、CP-QCK1.5に記載している説明書に従い、確実に取付けてください。

安全に関するご注意

- 器具の取り付けは、取扱説明書により確実に取付けてください。取り付けに不備があると、器具の落下・けが・感電・火災の原因となります。
- 一般屋内用器具です。屋外や水気・湿気のある場所では使用できません。
- 定格電源電圧以外では、使用しないでください。
- 布や紙など燃えやすいもので覆ったり、かぶせたりしないでください。火災の原因となります。
- お手入れの際には、必ず電源を切ってください。電源を切らないと、感電の原因となることがあります。また、消灯直後は光源及び本体が熱いので、電源を切って、しばらくしてから行ってください。やけどの原因となることがあります。
- ヒキヒモに物を吊るさないでください。
- 周囲温度は、5~35℃の範囲で使用してください。
- 安全上LED光源を直視することはおやめください。
- 壁付調光器やセンサースイッチのある回路では使用できません。照明器具が故障又は誤動作することがあります。
- LED光源にはバラストがあるため、同一形名商品でも商品ごとに発光色、明るさが異なる場合があります。
- LED光源ユニットは、通常のランプのようにお客様自身で交換はできません。
- 照射距離が近い場合や照射面などによって、光ムラが発生することがありますが、ご了承下さい。
- 暖房器具の真上・その付近など、特に温度が高くなる場所での使用は避けてください。火災・感電の原因となります。
- 壁スイッチのみで使用される場合は、時々プルスイッチの操作を行ってください。スイッチ機能が損なわれ、火災の原因となります。

使用に関するご注意

- 本体を分解したり、改造はしないでください。火災の原因になります。
- 点灯中や消灯直後、カバーなどプラスチックの伸縮により、「ピシ、ピシ」「ポッ、ポッ」という摩擦音が生じることがあります。
- 器具の近くでラジオや赤外線リモコン方式の電気機器を使用されますと雑音が入ったり、リモコンを操作しても作動しない場合があります。
- 3Dテレビ用などの特殊なメガネをかけて点灯している照明器具を見た場合、縮模様やちらつきが見えることがあります。
- シンナー、ベンジンなどの揮発性のものやアルカリ系洗剤などを使用して本体を拭かないで下さい。強度低下、変色、故障の原因になります。

11	ヒキヒモ	テトロン茶色	1	円筒ツマミ(茶色)
10	セード	PS(クリア)	1	支柱:PS(木調樹脂飾り(茶色))
9	コード		1	補強入り 0.75×2C
8	LEDモジュール		1	樹脂カバー付、常夜灯内蔵
7	電源回路		1	プルスイッチ付
6	コードファスナー	ナイロン	1	白色
5	引掛シーリングキャップ	ユリア	1	ロック付
4	フレンジカバー	PP	1	白色
3	コードケース	カラー鋼板	1	白色塗装
2	反射板	カラー鋼板	1	白色塗装
1	本体	カラー鋼板	1	白色塗装
番号	名称	材質	数量	備考

HCD A0659				商品コード番号	0643-3966
尺度	1/5	承認	検図	設計	FD HE5
図番	LF-990810B				発行
株式会社ホタルクス					