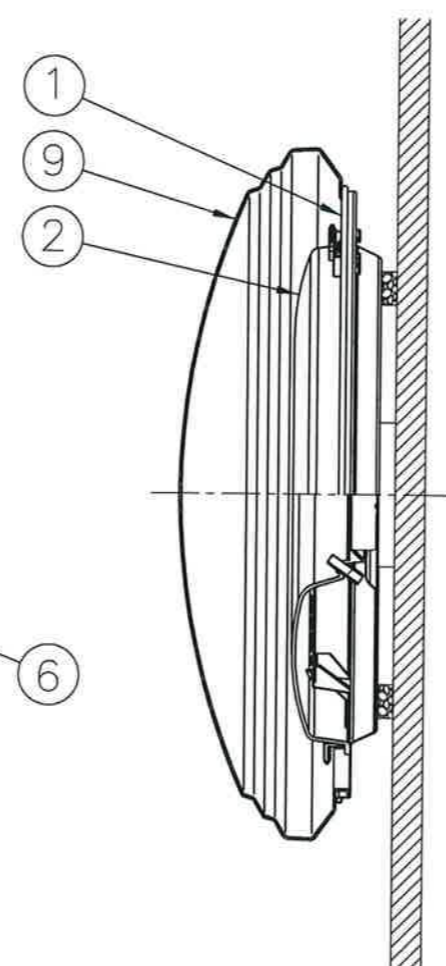
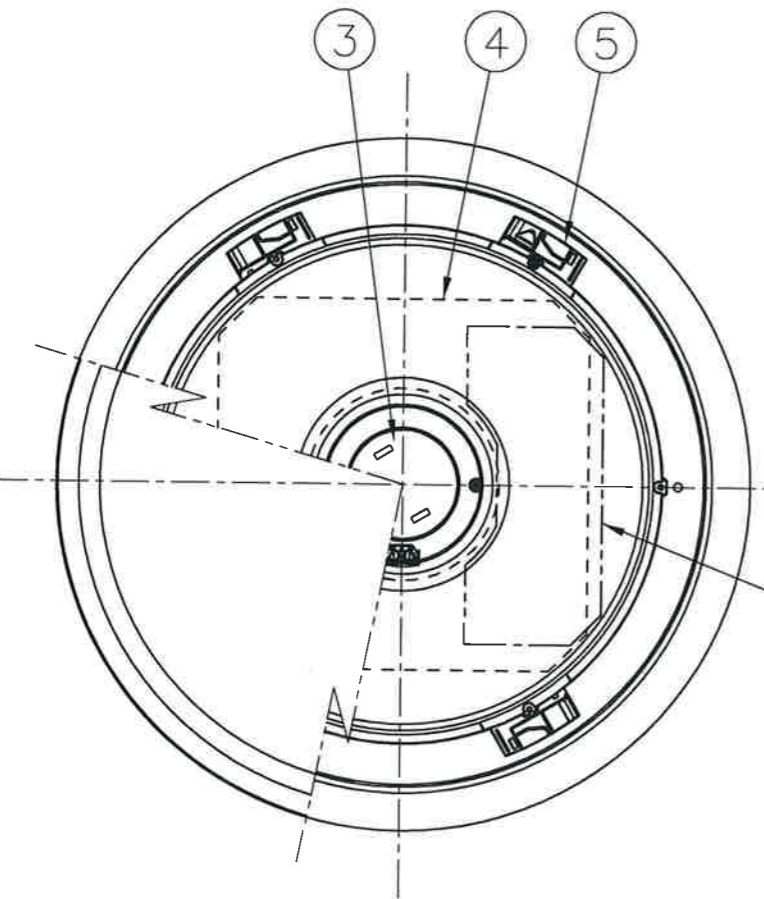


< RE0209 >



入力電圧	AC100V
周波数	50/60Hz
入力電流	0.36A
消費電力	ナチュラル100%点灯時 35W (常夜灯点灯時) (約1W)
待機電力	1W以下
定格光束	明るさMAX 4,299lm
固有エネルギー消費効率	122.8lm/W
平均演色評価数 (Ra)	85
器具質量	約1.5kg

- 適用量数 ~8畳
- 調色・調光機能
- LED常夜灯
- 防虫機能
- かんたん留守タイマー

明るさ機能 (お好みの明るさ「10段階」に切り替えができます。)

●調光 (明るく/暗く) ボタン
 ◆ボタンを長押しすると連続で切り替わります。
 ◆ボタンを短押しすると1段階ずつ切り替わります。

調色機能 (お好みの点灯モード (色) 「5段階」に切り替えができます。)

●調色 (白色/暖色) ボタン
 ◆ボタンを長押しすると連続で切り替わります。
 ◆ボタンを短押しすると1段階ずつ切り替わります。

かんたん留守タイマー (留守中に照明器具が自動で点灯、消灯を繰り返します)

●留守番ボタンで3パターンのかんたん留守タイマーを設定できます。 ※詳細は、取扱説明書をご覧ください。

設定方法

朝 外出前に ボタンを1回押す (確認音「ピッ」)	10時間 待機 (常夜灯1時間 + 消灯9時間) ※1
昼 外出前に ボタンを2回押す (確認音「ピッピ」)	6時間 待機 (常夜灯1時間 + 消灯5時間) ※4
夜 外出前に ボタンを3回押す (確認音「ピビビ」)	待機なし (すぐ開始)

留守タイマー作動中

点灯 (明るさ約30%) ※3	消灯	点灯 (明るさ約30%) ※3	消灯
1時間	1時間	5時間	17時間

解除するまで繰り返し

※3) 消灯または常夜灯にする直前の点灯モード (色)
 ※4) タイマー設定完了をお知らせするため、常夜灯が1時間点灯します。

壁スイッチコントロール機能 (壁スイッチで照明器具を操作したいとき)

●壁スイッチを素早く (約2秒以内) OFF → ONすると点灯状態が切り替わります。

※1: 消灯または常夜灯にする直前の点灯モード (色)
 ※2: 消灯または常夜灯にする直前の点灯モード (色) と明るさ (明るさが10段階の場合は6段階)
 ※3: 最後に使用していた明るさ

安全上のご注意

- 器具の取り付け、取り外しは、取扱説明書に従い確実に。取り付けできない天井や配線器具は取扱説明書をご覧ください。
- お手入れの際、主電源を切る。
- 布や紙など燃えやすいものを器具にかぶせない。
- 器具の改造や部品交換をしない。
- 交流100Vで使用する。
- 異常を感じたら、速やかに主電源を切る。
- 浴室など湿気の多い場所や屋外で使用しない。
- お手入れの際、水洗いしない。
- 点灯中や消灯直後は本体に触らない。
- 破損したカバーは直接手で触らない。
- LED光源を直射しない。
- 暖房器具の真上など温度の高い場所で使用しない。
- 調光器やセンサー付きの壁スイッチは一般の入切用壁スイッチに交換する。
- 照明器具には寿命があります。設置して8~10年経つと、外観に異常がなくても内部の劣化が進行しています。点検・交換してください。

使用上に関するお知らせ

- リモコンは信号が届く範囲内で、器具に向けて操作してください。
※しゃべり物がある場合やリモコンを壁に取り付けた状態で、リモコン操作を行うと、動作しない場合があります。
- 器具の近くでラジオやTV、リモコンなどの電気機器を使用されますと、雑音が入ったりリモコンを操作しても動作しない場合があります。
- 点灯中や消灯直後、カバー等のプラスチックの伸縮により「ピシ、ピシ」「ポッ、ポッ」という摩擦音やきしみ音が生じることがあります。
- 電池寿命目安 (1日10回使用の場合) : マンガン乾電池 (約6ヶ月)
(付属の電池はテスト用です。新しい乾電池に交換してください。)
- 長期間リモコンを使用しない場合、乾電池の液漏れによる故障の原因となるので、乾電池を外してください。
- 3Dテレビ用などの特殊なメガネをかけて点灯している照明器具を見た場合、縦横様やちらつきが見えることがあります。
- LED光源にはバラツキがあるため、同一形名、同一適用量数商品でも商品ごとに発光色、明るさが異なる場合があります。
- リモコンは温度の高いところ、湿気の多いところで使用しないでください。水、ジュースなどの液体をかけないでください。
- 精密機器のため、落下などの衝撃を加えないでください。
- 壁スイッチで電源を切った場合および停電の場合はリモコンで操作しても動作しません。
- 天井や壁、床の材質によってはリモコンが反応しにくい場合があります。
- 天井の取付面の構造や材質により、取付面が変色などを起こす場合があります。
- 長期外出時には節電のために壁スイッチをOFFにしてください。
- ニッカド電池などの充電式乾電池は使用しないでください。乾電池は+・-の極性を正しく入れてください。
- LED光源は、お客様自身での交換はできません。

13				
12				
11				
10				
9	カバー	PMMA樹脂	1	乳白色
8	リモコン		1	リモコンケース付
7	スポンジ		4	黒色
6	電源回路		1	
5	カバー取付具	PP樹脂	4	白色
4	LEDモジュール		1	常夜灯と一体
3	アダプタ (天井側)	PBT樹脂	1	白色
2	モジュールカバー	PC樹脂	1	半透明
1	本体	カラー鋼板	1	白色
番号	名称	材質	数量	備考

HLDC08203

商品コード番号
0643-4079

尺 1/5

承認 検 設

LF-990860B

株式会社ホタルクス