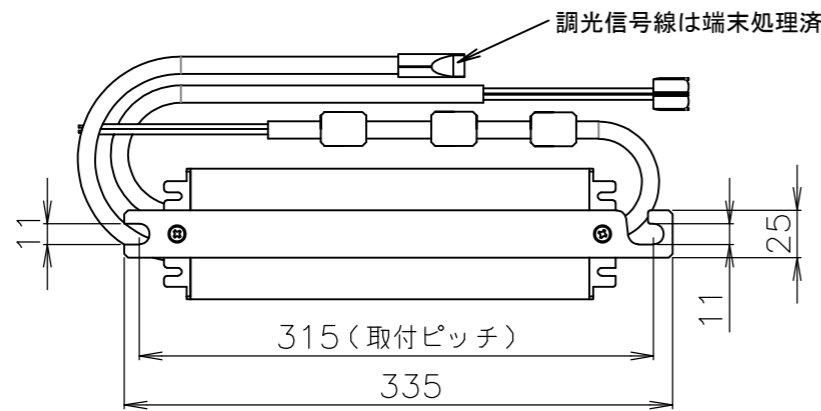
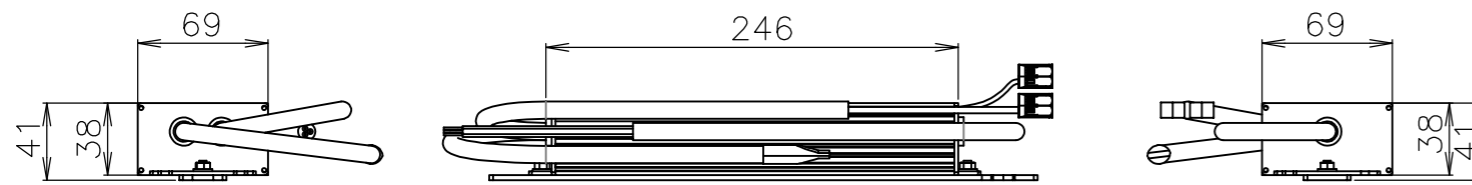
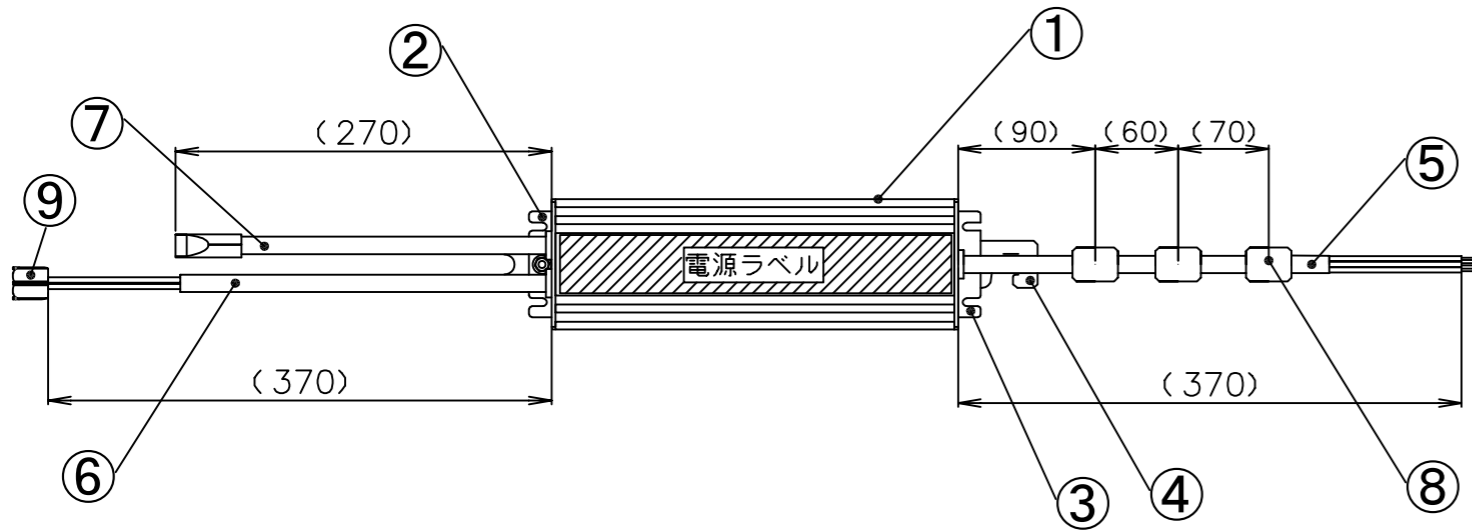


⚠ 使用に関するご注意

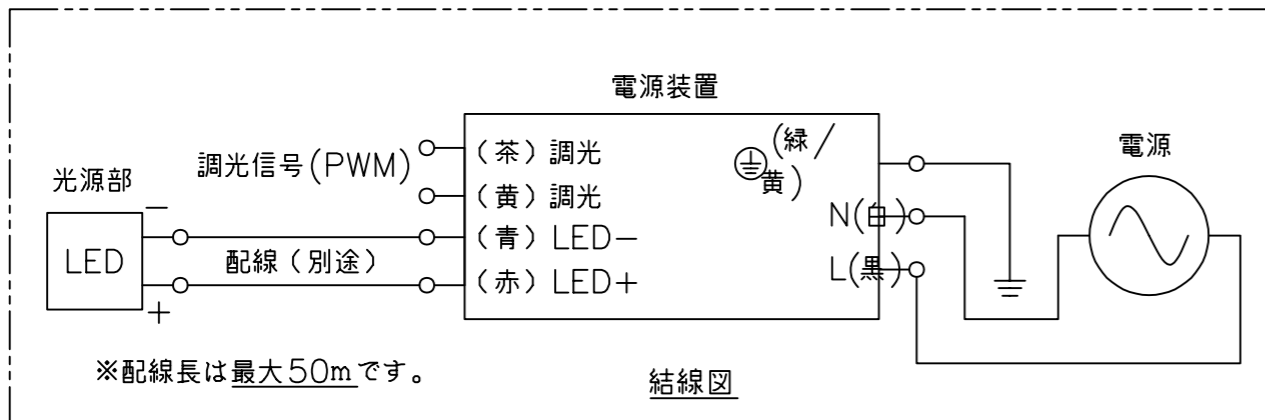
- 取付場所が電源装置の質量に耐えられる強度であるか確認してください。
- 電源装置を2台以上並置する場合や他機器と並置する場合は、本製品周囲温度が上昇しないように機器間隔を空けるなどして通風を良くしてください。
- 電源装置の設置場所は、定期点検が可能な場所に設置してください。
- 腐食性ガスが発生する場所、塩水や油がかかる場所、引火する危険性がある場所、振動や衝撃が加わる場所のような環境の悪い場所では使用しないでください。
- 直射日光や紫外線に晒される場所、水中では使用しないでください。
- 適合するLED光源部と合わせて使用してください。
- 取扱時、口出し線を引っ張ったり、根元から曲げたりしないでください。(故障の原因)
また、口出し線を持って運搬したり、口出し線で吊り下げたりしないでください。
- 口出し線を圧迫したり傷を付けたりしないでください。
- 口出し線のシース剥き端部および被覆剥き端部は、防じん/防水処理がされていません。
必要に応じて各端部の防じん/防水処理を施してください。
- コネクターに接続する電線被覆の剥きシ口は、1.1mm±1mmとしてください。
- 落下等により衝撃を与えたものは使用しないでください。
- 接地線は確実に接地してください。不確定ですと感電の原因となります場合があります。
- 出力線を結線しない状態で通電しないでください。(感電の原因)
- 位相制御式(トライアック式)調光器を経由して通電しないでください。(故障や火災の原因)
- 通電前に正しく結線されていることを確認してください。誤った結線状態で通電されると故障や感電の原因となります場合があります。
- 口出し線と電源や外部機器との接続部分は、充電部が露出しない構造としてください。
- 定格電源電圧、周波数で使用してください。
- 別売の照明制御機器との組合せで約20~100%の調光が可能です。
- 別売の照明制御機器との組合せをする場合、付近の機器・設備からの影響で正常に動作しない場合があります。事前に動作確認をお願いします。
- 電源装置には、寿命があります。設置して8~10年が経過すると、外観に異常はなくても、内部の劣化が進行していますので、点検、交換をお勧めします。
※ 使用条件：周囲温度30℃、1日10時間点灯、年間3000時間点灯 (JIS C 8105-1解説より)
- 温度範囲内で使用してください。使用温度範囲を超えて使用すると短寿命や故障の原因となります。
- 本製品は、周囲温度が著しく上昇した場合、安全のため出力を制限する制御を行います。
高温環境となった場合、接続するLED照明器具が暗くなる場合がありますが異常ではありません。
過熱保護が作動します。周囲の温度が低下すると、元の出力に戻ります。(故障の抑制のため)
- ※ 過熱保護が作動する温度環境下で長期運用されますと短寿命や故障となる場合がありますので、温度環境や使用状況に応じて通風などの手段を施してください。
- ※ 施工に関する注意、ご使用に関する詳細な注意は、取扱説明書、カタログをお読みください。



ご注意：接続・ケーブルについて

- ・工事は有資格者により施工を行ってください。
- ・電線の接続は電気設備技術基準省令第7条、及び同解釈第12条に従い確実に接続してください。
- ・電源装置には極性があります。電源装置の+側(赤)と光源部の+側、電源装置の-側(青)と光源部の-側を間違いなく接続してください。(逆に接続をすると点灯しません。破損の恐れがあります。)
- ・使用する電線は、600Vキャブタイヤケーブルと同等以上の性能を有するケーブルを使用してください。(芯線：0.75mm以上)
- ・入力電線は、本電源装置の口出し線(黒、白)と圧着端子やスリーブ等を用いて確実に接続してください。
- ・入力電線側のノイズフィルターは取り外さずにご使用ください。
- ・アース線(緑/黄)はD種接地工事を確実に行ってください。
- ・調光する場合、調光器指定の信号線を本電源装置の調光線(茶、黄)と圧着端子、スリーブ等を用いて確実に接続してください。
- ・電線の接続は、確実に絶縁被覆処理を施してください。
- ・防水性能を要する場合、防水処理を確実に行ってください。
- ・光源部と電源装置との接続距離には制限があります。接続距離は最大50mです。

定格電圧	AC100~AC242V
定格周波数	50/60 Hz 共用
定格入力電流	2.6A max
定格入力電力	260W max
定格出力電流	4.0A
定格出力電圧	DC35~55V
定格出力電力	210 W
二次無負荷電圧	60V max (絶縁型)
初期照度補正機能	77~100% (0~60000h)
使用温度範囲	-20~50℃
調光範囲	20~100%
機能	過熱保護機能 / IP65/IP67
質量	1.6 Kg (箱、付属品を除く)



部番	部品名	材質・板厚	数	備考
9	コネクタ	-	2	WAGO社 WFR-2
8	ノイズフィルター	-	3	-
7	調光線	VCT(茶/黄)	2	L=約270
6	出力線	VCT(赤/青)	2	L=約370
5	入力電源線	VCT(黒/白/E)	1	L=約370
4	取付金具	ZAM t2.6	2	無塗装
3	金具(入力側)	AL t2.5	1	アルマイト
2	金具(出力側)	AL t2.5	1	アルマイト
1	本体	AL 押出	1	アルマイト

品名	LED照明器具用電源装置		適用規格 電気用品安全法
	LPK10B-I4R0H-C02LL(A)		高調波 JIS C61000-3-2 クラスC
尺度 図番	承認	検図	初期照度補正形
	藤原	森口	調光タイプ
発行	LF-994015		CD 06434393
	株式会社ホタルクス		