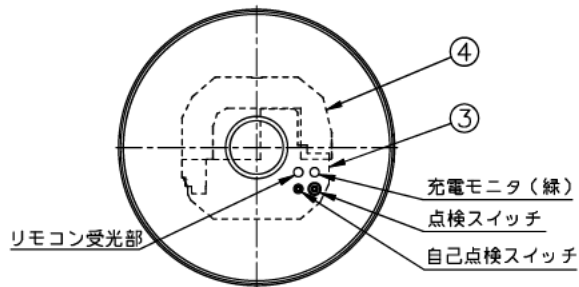
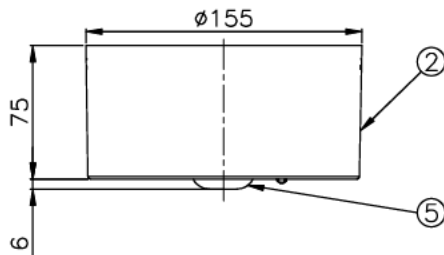
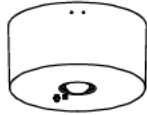
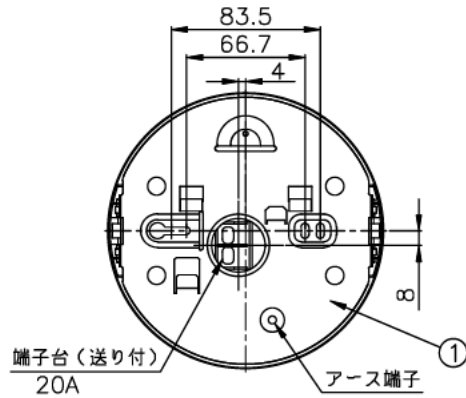


建築基準法型
非常用照明器具

評定番号：LALE-006



△安全に関するご注意

・一般屋内用器具です。屋外や、水気・湿気のある所、腐食性ガスの発生する場所では使えません。
故障や絶縁不良による火災・感電の原因となります。
・天井取付専用です。壁面、傾斜天井取付はできません。
指定外の取付は、落下・火災の原因となります。

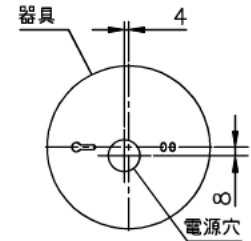
自己点検機能付 (リモコン対応)

自己点検スイッチを数秒長押し、又はリモコンの点検スイッチを押すと、自動的に定格時間非常点灯し蓄電池の状況を自己点検し、結果をLED (緑) にて表示させます。
適合品は下記の確認図をご覧ください。

| | 適合品番 |
|------|--|
| リモコン | FSK90910K (チャンネル「2」でご使用ください。 チャンネル「1」は誘導灯用です。) |

(使用上のご注意)

・造営材電源線引き出し穴は右図のように器具中心からずらした位置に、 $\phi 30$ で穴明けしてください。



・回路の途中には入付を設けないでください。
・電源線は、線径 $\phi 1.6$ 、 $\phi 2.0$ 単線以外、接続できません。

結線図



建設省告示第1830号に定める事項

| 光源の種類 | LEDモジュール接続 端子部の材料 | 照明器具内の電線の種類 | 非常用電源 |
|----------|----------------------|--------------|-------|
| LEDモジュール | ポリアミド樹脂 | 架橋ポリエチレン絶縁電線 | 電源内蔵型 |

常時：消灯
非常時：LED点灯
器具質量 0.8kg

| | |
|-------------------|----------------------------------|
| 即時点灯性 (切替動作試験) | ・59%電圧で非常点灯へ切替 ・0.2秒以内に非常灯へ切替 |
| 高温動作 | ・周囲温度70℃で55分以上 照度維持率50%以上を確保 |
| 照度1ルクスの確保 | ・常温時に床面照度2lxを確保 |

| | | | | | | | | | | | | | | |
|--------|---------|----------------|--------|-----------------------|-----------|-------------|--------|--------|--------|--------|-----------|-------------|--------|--|
| 10 | | | | | | | | | | | 殿 | | | |
| 9 | | | | | | | | | | | | | | |
| 8 | | | | | | | | | | | | | | |
| 7 | | | | | | | | | | | | | | |
| 6 | | | | | | | | | | | | | | |
| 5 | レンズ | ガラス | 1 | 透明 | | | | | | | | | | |
| 4 | 蓄電池 | 7.2V 1200mAh | 1 | FK709 | | | | | | | | | | |
| 3 | 非常灯ブロック | | 1 | | | | | | | | 0643-4448 | | | |
| 2 | カバー | 鋼板 t = 0.7 | 1 | クールホワイトツヤ消し エポキシ塗装 | 尺 寸 | 1 3 / | 承 認 | 野 村 | 榎 園 | 藤 原 | 設 計 | 山 本 | F D | |
| 1 | 本体 | 重めっき鋼板 t = 0.8 | 1 | | 図 番 | LF-997092 | | | | | 発 行 | ・ ・ ・ | | |
| 番 号 | 名 称 | 材 質 | 数 量 | 備 考 | 株式会社ホタルクス | | | | | | | | | |