

LED高輝度誘導灯（天井埋込形）

定格電圧：AC100V 定格電力1.4W
 適合ランプ：FK92112（LED内蔵）同梱
 器具質量：1.1Kg（表示板含）

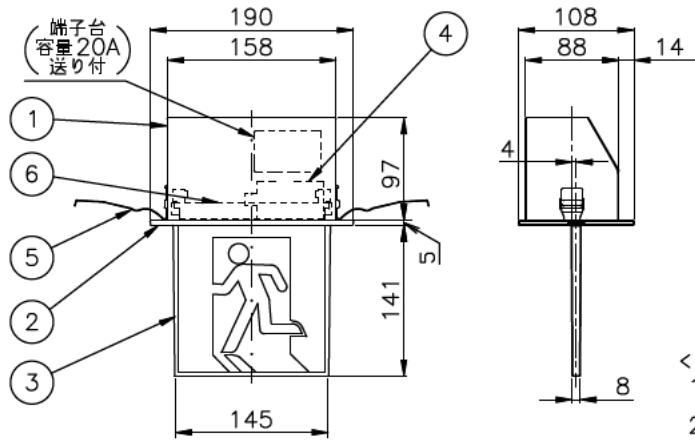
自己点検機能付：点検スイッチを5秒押した後に再度点検スイッチを押す。
 （リモコン対応）又はリモコンの点検スイッチを押すと、自動的に定格時間非常点灯し蓄電池の状況の結果をLED（緑）にて表示させます。



C級 避難口/通路誘導灯
 型式認定番号
 1AS221-3214

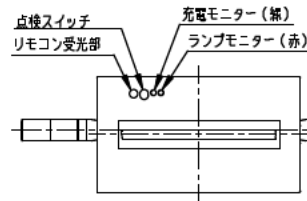
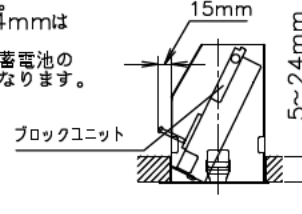
公共施設用器具

SH1-FRF21P-C（避難口）
 ST1-FRF23P-C（通路）



＜施行上のご注意＞

- 短辺側（90±1）の埋込穴中心と枠の中心は約4mmズレますのでご注意ください。
- 蓄電池着脱時に器具内のブロックユニットが可動する構造となっている為、下図の様に、本体側面より15mmの位置まで障害物が無いように施行してください。
 ※天井材の5～24mmは影響しません。
 ※障害物があると蓄電池の交換が出来なくなります。



注）埋込穴寸法公差は下記の通りです。
 それ以上になりますと埋込穴が枠からはみ出す場合がありますのでご注意ください。

埋込穴寸法 90±1×172±1

適合品番	
表示板	KCR10370, KCR10386, KCR10388
リモコン	FSK90910K（パナソニック製）

誘導灯の区分	C級
表示面の寸法（m）	たて × よこ 0.135 × 0.135
表示面の明るさ（カンデラ）	避難口：1.5以上 通路：5以上
蓄電池の容量	20分間

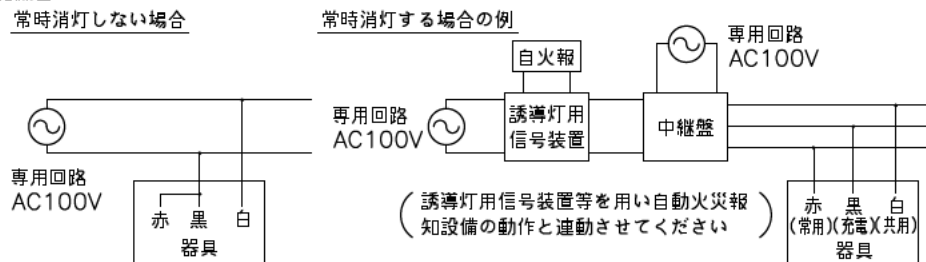
安全に関するご注意

- 一般屋内用器具です。屋外や水気・湿気のある場所では使用しないでください。絶縁不良による感電の原因となります。
- 断熱材、防音材をかぶせて使用しないでください。火災の原因となります。
- 直射日光の当たる場所では使用しないでください。過熱による変色・変形・火災の原因となります。
- 天井埋込取付専用器具です。指定方法以外の取り付けはできません。落下・火災の原因となります。

使用上のご注意

- 取付バネで取付ける場合は5～24mmの天井に取付け可能です。ロックワール等、軟らかい天井に取付ける場合は必ず、取付金具と天井の間に補強材を入れてください。
 （取付けバネが天井にくい込み、枠と天井の間にスキマができることがあります。）
- インバータ器具ですので以下の事項にご注意ください。
 - ・ラジオ、TVや赤外線リモコン方式の機器は照明器具から離してご使用ください。
 - ・雑音が入ったり、正常に動作しない場合があります。
 - ・同時通訳機等の誘導無線をご使用になられる場合、雑音が入る場合があります。
 事前に確認し、対策を講じてください。
- この器具は、常時、連続点灯して使用してください。常時、消灯して使用される場合は、事前に所轄消防署の了解を得てください。

結線図



10				
9				
8				
7				
6	ランプユニット		1	
5	取付バネ	ステンレス(t0.5)	2	
4	蓄電池	2.4V700mAh	1	FK723
3	表示板			(別売)
2	枠	ポリカポネート	1	ホワイト
1	本体	亜鉛鋼板(t0.8)	1	
番号	名称	材質	数量	備考

		殿	
		電池内蔵型 両面型 C級	
		MZDD5261R-2S	
尺度	1/5	承認	藤原 検 山本
図番		設計	山本
		LF-997116B	
		発行	
		06434596	
株式会社ホタルクス			