

# LED高輝度誘導灯用表示板

表示板：緑  
 避難口：白  
 器具質量：0.3Kg

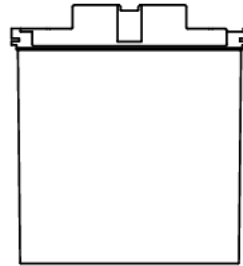
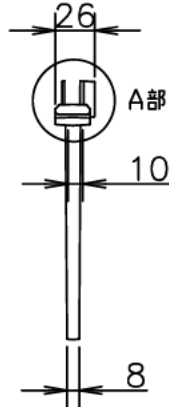
適合器具  
 MZDD5161K-2S  
 MZDD5161K-2SL

C級 片面用  
 避難口誘導灯用表示板

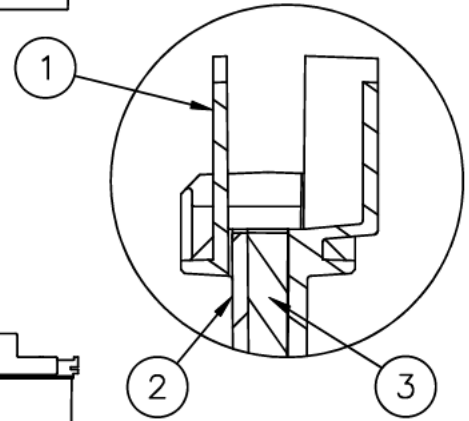


型式認定番号  
 PP1CS-1023

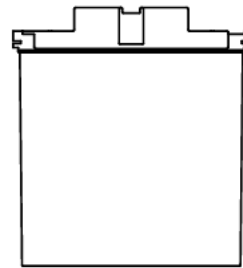
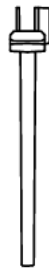
## KCK10350 (避難口誘導灯用表示板) (0643-4622)



A部断面拡大図



## KCK10355 (避難口誘導灯用表示板) (0643-4623)



注1) 上記は表示板のみの品番です。  
 ご注文の際は必ず灯具と組合せた  
 ものをご用命ください。

注2) この表示板は天井埋込型 (片面型) 専用です。

▲安全に関するご注意

- LED誘導灯用表示板です。指定された器具以外は使用できません。

10					殿
9					
8					
7					
6					避難口誘導灯表示板 KCK10350, KCK10355
5					
4					承認 検図 設計 尺度 1/5 発行 . .
3	導光板	アクリル (t5.0)	1		藤原 山本 LF-997133
2	表示パネル	アクリル (t2.0)	1		
1	パネルケース	ポリカーボネート	1	ホワイト	
番号	名称	材質	数量	備考	株式会社ホテルクス