

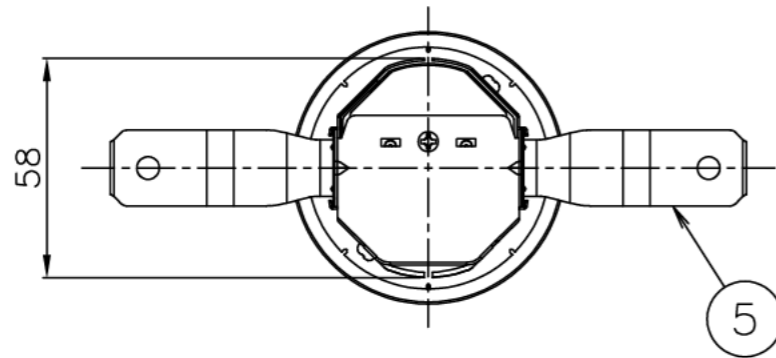
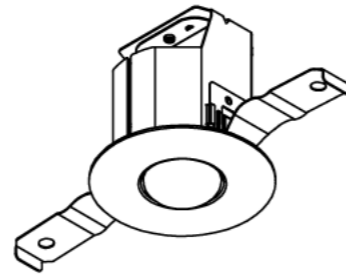
建築基準法型
非常用照明器具

評定番号：LCLE-001

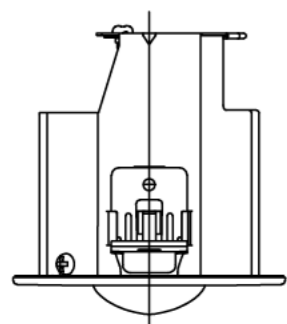


埋込穴寸法 $\phi 60 \pm 2_0$

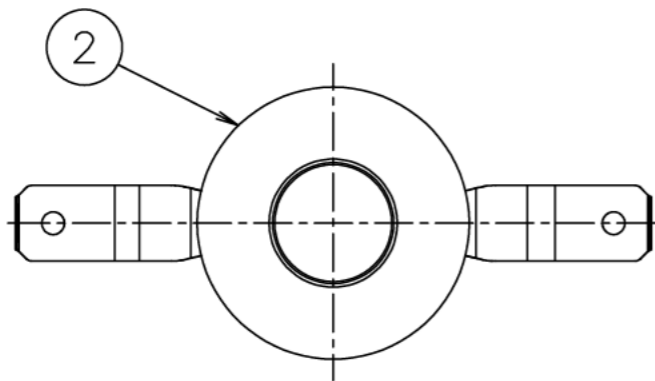
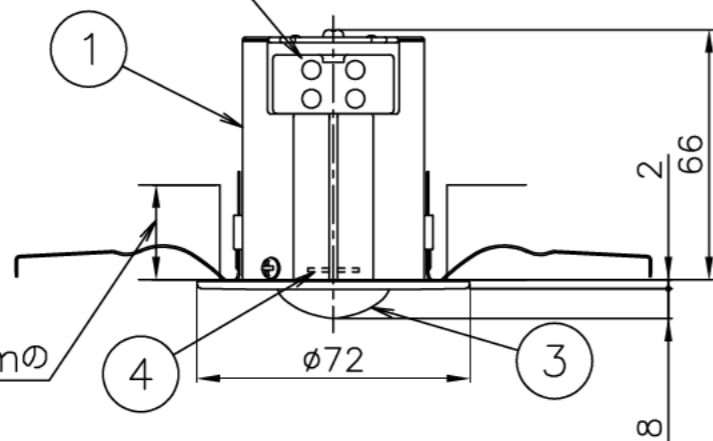
公共施設用照明器具型番
K0-LRS11-D6



端子台 (送り付) 20A



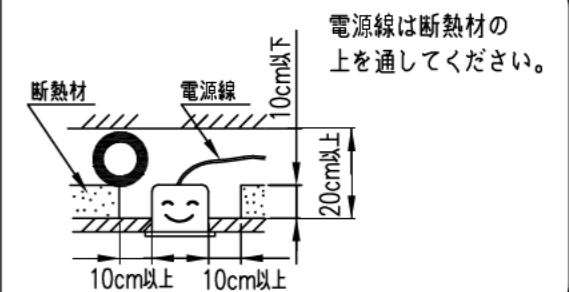
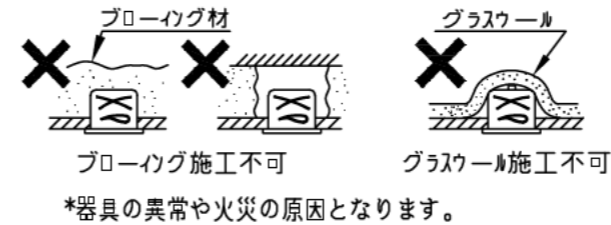
取付バネは9~25mmの
天井に取付可能です



常時：消灯
非常時：LED点灯
器具質量0.2kg
ホワイト マンセルN9.5

△安全に関するご注意

断熱・遮音施工不可



- 断熱材、防音材をかぶせて使用しないでください。火災の原因となります。
- 一般屋内用器具です。屋外や、水気・湿気のある所、腐食性ガスの発生する場所では使えません。故障や絶縁不良による火災・感電の原因となります。
- 天井埋込専用です。壁取付や天井直付、傾斜天井、補強のない天井には取り付けしないでください。指定外の取付は、火災・感電・落下の原因となります。

(使用上のご注意)

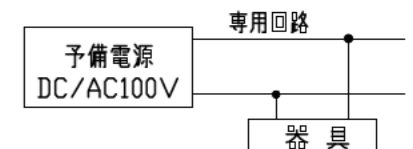
- 非常時専用器具です。常時点灯では使用しないでください。
- 電源電圧はDC、AC100V専用です。
- 専用回路の途中には入付を設けないでください。
- 専用回路は耐火措置が必要です。
- この器具を御使用の際は、予備電源等の装置を別途ご用意ください。
- 電源線は、線径 $\phi 1.6$ 、 $\phi 2.0$ の単線以外接続できません。
- ロックワール材等の柔らかい天井には取り付けしないでください。天井材破損、器具ズレの原因となります。
- LEDには光のバラツキがあるため、同一品番でも商品ごとに発光色、明るさが異なる場合があります。
- この器具をご使用の場合は、別紙の説明書を必ず参照願います。

即時点灯性	・1秒以内に非常点灯する
高温動作	・照度維持率50%以上を確保
照度1ルクスの確保	・常温時に床面照度2lxを確保

建設省告示第1830号に定める事項

光源の種類	LEDモジュール接続端子部の材料	照明器具内の電線の種類	非常用電源
LEDモジュール	ポリアミド樹脂	架橋ポリエチレン絶縁電線 フッ素樹脂絶縁電線	電源別置型

結線図



10									
9									
8									
7									
6									
5	取付バネ	ステンス鋼板(t0.5)	1						
4	LEDモジュール		1	JIS C 8154:2015適用					
3	レンズ	ガラス	1	透明					
2	枠	アルミダイカスト	1	ホワイトつや消し ポリエステル粉体塗装					
1	本体	亜鉛めっき鋼板(t0.6)	1						
番号	名称	材質	数量	備考					

定格値	
定格電圧	DC100V AC100V
入力電流	68mA
消費電力	6.6W
容量	- 6.8VA

殿									
MSED451W60									
0643-4646									
尺度	1/2	承認	藤原	検図	-	設計	森	発行	
図番	LF-997141B 1/2								
株式会社ホタルクス									

▲ 安全に関するご注意

(注1)

1. この器具の非常電源までの配線は 耐熱C種配線 (F_c) としてください。
非常時に点灯しない原因となります。
2. 電源電圧はAC100±6V, DC100V (変動範囲DC90V~145V) で
使用してください。
使用電源に不備があると、火災・感電・故障及び非常点灯しない原因となります。

注1) ・耐熱C種配線 (F_c) とは、840℃30分の耐熱試験に耐える耐火措置をした配線をいいます。 施工場所や使用電線により、耐火措置の方法が異なります。

耐熱C種配線の例

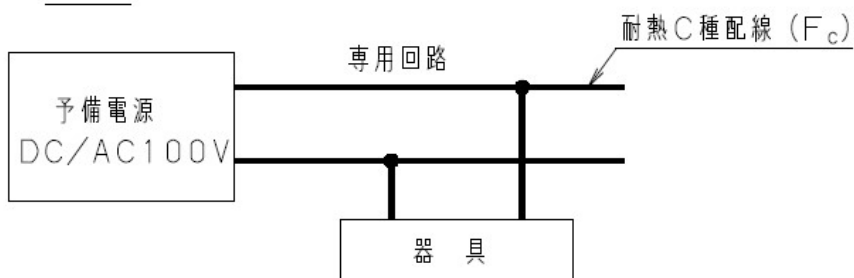
電線の種類	工事種別	耐熱処理
600V架橋ポリエチレン絶縁電線	金属管工事 合成樹脂管工事	耐火構造とした主要構造部に壁体等の表面から20mm以上の深さで埋設する。
600V2種ビニール絶縁電線		
耐火ケーブル (耐火電線)	ケーブル工事	露出又はシャフト、天井裏等にいんべいする。(無処理)
MIケーブル		

耐熱C種配線の例

電線の種類	工事種別	耐熱処理
600V架橋ポリエチレン絶縁電線	金属管工事 合成樹脂管工事	耐火構造とした主要構造部に壁体等の表面から20mm以上の深さで埋設する。
600V2種ビニール絶縁電線		
耐火ケーブル (耐火電線)	ケーブル工事	露出又はシャフト、天井裏等にいんべいする。(無処理)
MIケーブル		

- ・耐火電線は (平成9年消防庁告示第10号) に適合する電線であること。
- ・耐熱電線は (平成9年消防庁告示第11号) に適合する電線であること。
- (原則として認定品であること。)

結線図



10									
9									
8									
7									
6									
5									
4									
3									
2									
1									
番号	名称	材質	数量	備考	F/D				

MSED451W60

承認 検 図 設計 尺 度 1/2 発行 . . .
藤原 森口 LF-997141B 2/2

株式会社ホタルクス