

LED高輝度誘導灯（天井直付・吊下・（壁直付）兼用形）

定格電圧：100V

適合ランプ：FK91220（LED内蔵）同梱

器具質量：1.3Kg（表示板含）

自己点検機能付：自己点検スイッチを数秒長押し、又はリモコンの点検スイッチを（リモコン対応）押すと、自動的に定格時間非常点灯し蓄電池の状況を自己点検し、結果をLED（緑）にて表示させます。

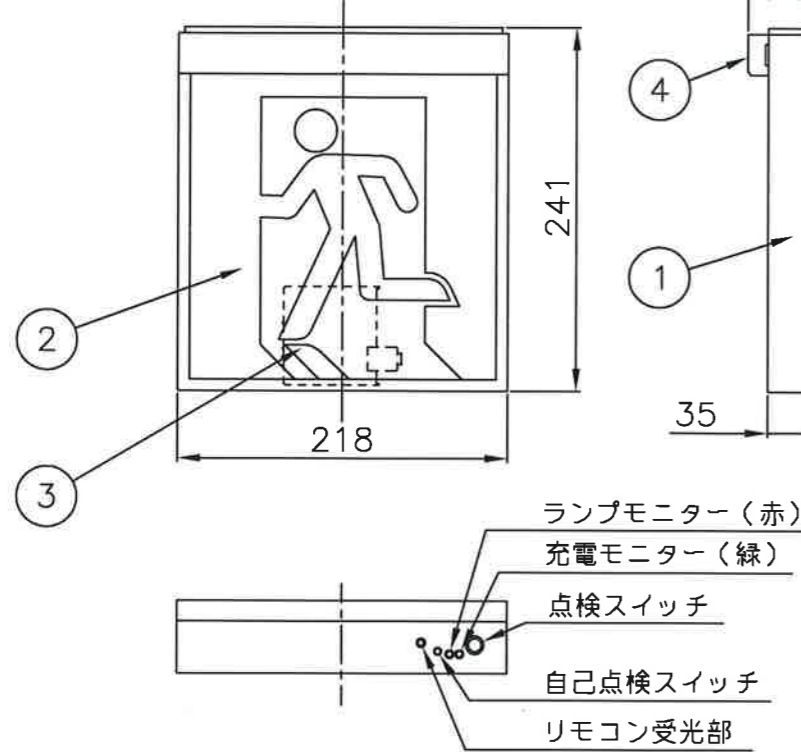
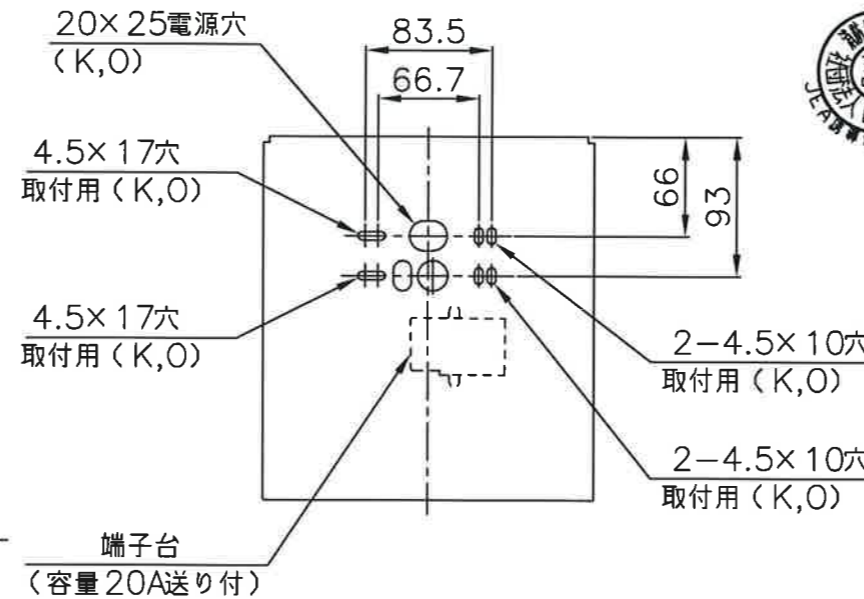
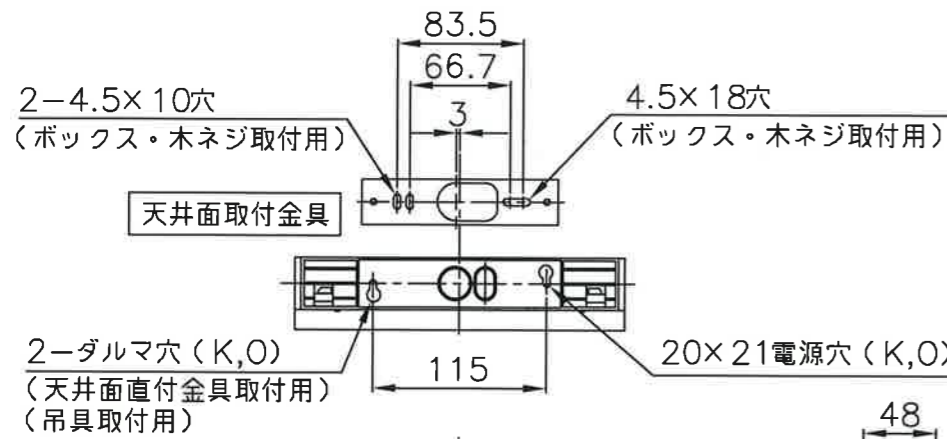
天井面取付金具（同梱）

公共施設用器具



B級 BL形 避難口/通路誘導灯
型式認定番号
1AM111-3209

SH1-FBF20-BL（避難口）
SH1-FSF20-BL（避難口）
ST1-FBF22-BL（通路）
ST1-FSF22-BL（通路）



安全に関するご注意

- 一般屋内用器具です。屋外や水気・湿気のある場所では使用しないでください。絶縁不良による感電の原因となります。
- 電源穴・取付穴を通じて取付面裏側から水気・湿気が入る可能性のある場合には防水シール材等ですきまを埋めてください。防水が不完全な場合、浸水による感電・火災の原因となります。
- 直射日光の当たる場所では使用しないでください。過熱による変色・変形・火災の原因となります。
- 壁直付、天井直付または吊具による吊り下げ専用器具です。指定方法以外の取り付けをしないでください。落下・火災の原因となります。

使用上のご注意

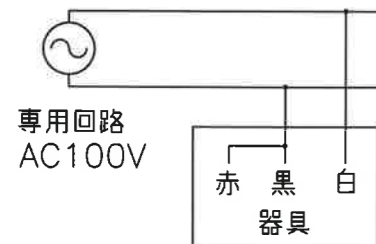
- インバータ器具ですので以下の事項にご注意ください。
 - ・ラジオ、TVや赤外線リモコン方式の機器は照明器具から離してご使用ください。雑音が入ったり、正常に動作しない場合があります。
 - ・同時通訳機等の誘導無線をご使用になられる場合、雑音が入る場合があります。事前に確認し、対策を講じてください。
- この器具は、常時、連続点灯して使用してください。常時、消灯して使用される場合は、事前に所轄消防署の了解を得てください。
- 雨水のかかる恐れのある場所には、防水型の使用をお勧めします。

適合品番	
表示板	KBK20000, KBK20005 KBK20006, KBK20007, KBK20008 KBK20016, KBK20017, KBK20018
吊具	LZF0160-50, LZF0150-50
リモコン	FSK90910K（パナ電工製）

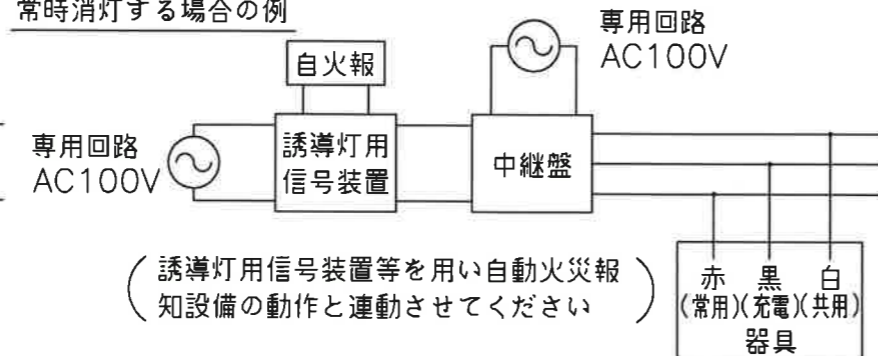
誘導灯の区分	B級 BL形
表示面の寸法（m）	たて × よこ 0.2 × 0.2
表示面の明るさ（カンデラ）	避難口：10以上 通路：13以上
蓄電池の容量	20分間

結線図

常時消灯しない場合



常時消灯する場合の例



番号	名称	材質	数量	備考
10				
9				
8				
7				
6				
5				
4	カセット式ランプ	ポリカボネート	1	クールホワイト
3	蓄電池	2.4V700mAh	1	FK721
2	表示板			（別売）
1	本体	ポリカボネート	1	クールホワイト

電池内蔵型 片面 B級 BL形
MZND6160K-3S

尺 1/5 承 認 真 検 設 計
度 5 認 認 認 認 認
番 LF-93793C

06493895

株式会社ホテルクス