

### LED高輝度誘導灯（天井埋込形）

定格電圧：100V 定格電力3.7W  
適合ランプ：FK92220（LED内蔵）同梱  
器具質量：2.1Kg（表示板含）

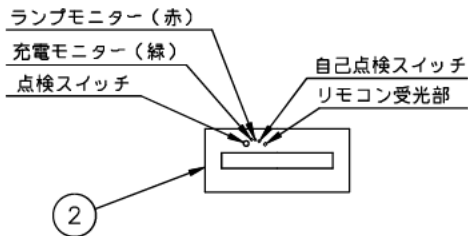
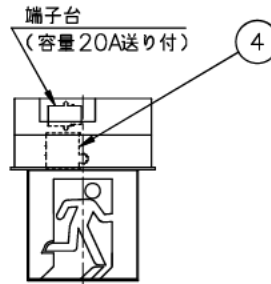
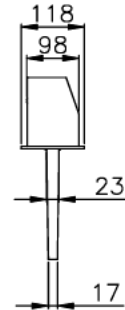
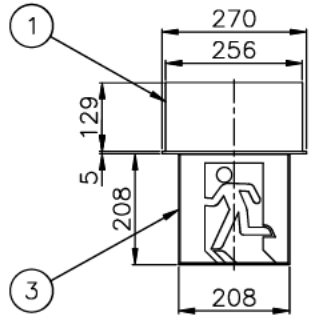
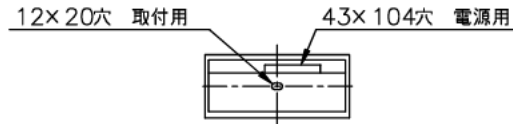
自己点検機能付：自己点検スイッチを数秒長押し、又はリモコンの点検スイッチを（リモコン対応）押すと、自動的に定格時間非常点灯し蓄電池の状況を自己点検し、結果をLED（緑）にて表示させます。



B級 BL形 避難口/通路誘導灯  
型式認定番号  
1AM221-3497

公共施設用器具

SH1-FRF21P-BL60（避難口）  
ST1-FRF23P-BL60（通路）



#### 埋込寸法 100±1.5×258±1.5

注）埋込穴寸法は上記の通りです。それ以上になりますと埋込穴が本体からはみ出す場合がありますのでご注意ください。

適合品番	
表示板	KBR20070, KBR20076, KBR20078 KBR20086, KBR20088
リモコン	FSK90910K（パナ電工製）

誘導灯の区分	B級	BL形
表示面の寸法（m）	たて 0.2	よこ 0.2
表示面の明るさ（カンデラ）	避難口：10以上 通路：13以上	
蓄電池の容量	60分間	

**安全に関するご注意**

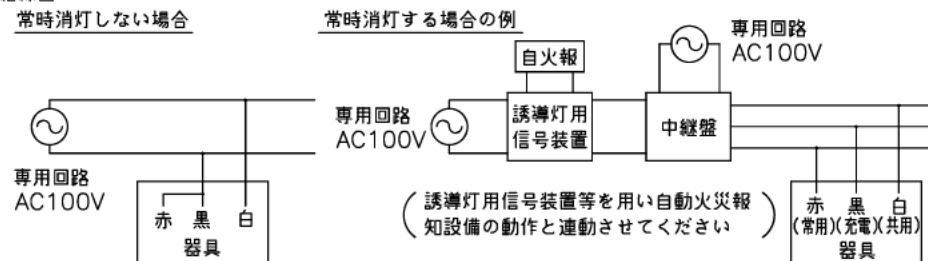
- 一般屋内用器具です。屋外や水気・湿気のある場所では使用しないでください。絶縁不良による感電の原因となります。
- 断熱材、防音材をかぶせて使用しないでください。火災の原因となります。
- 直射日光の当たる場所では使用しないでください。過熱による変色・変形・火災の原因となります。
- 天井埋込取付専用器具です。指定方法以外の取り付けはできません。落下・火災の原因となります。

断熱材施工不可

**使用上のご注意**

1. 本体取付の為、取付ボルトの引き込みしろは天井面より35～100mmにしてください。離してご使用ください。
2. インバータ器具ですので以下の事項にご注意ください。
  - ・ラジオ、TVや赤外線リモコン方式の機器は照明器具から離してご使用ください。雑音が入ったり、正常に動作しない場合があります。
  - ・同時通訳機等の誘導無線をご使用になれる場合、雑音が入る場合があります。事前に確認し、対策を講じてください。
3. この器具は、常時、連続点灯して使用してください。常時、消灯して使用される場合は、事前に所轄消防署の了解を得てください。

**結線図**



番号	名称	材質	数量	備考
10				
9				
8				
7				
6				
5				
4	蓄電池	4.8V700mAh	1	FK727
3	表示板			（別売）
2	枠	鋼板（t0.8）	1	クールホワイト
1	本体	亜鉛鋼板（t0.6）	1	

電池内蔵型 両面型 B級 BL形				殿
MZDD6260R-4SL				
尺度	1/10	承認	野村	検原
図番	LF-93825E			山本
発行	株式会社ホタルクス			06496005