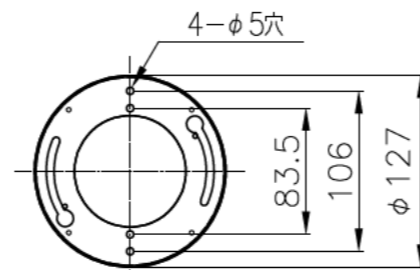
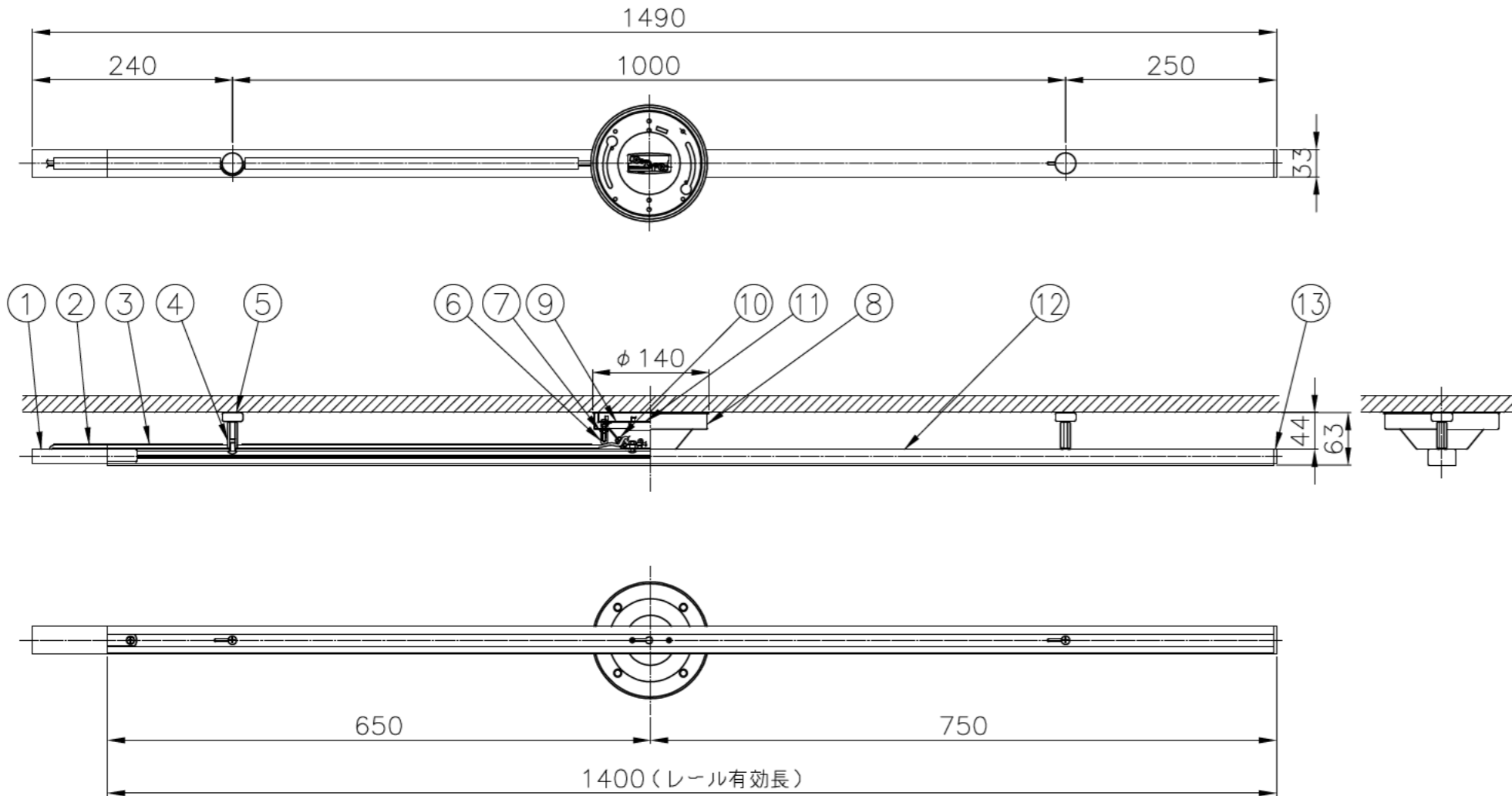


ライティングダクトレール  
天井面取付専用

商品名	SD-1502L6A	
入力電圧	AC100V	
周波数	50/60Hz	
器具取付可能範囲	合計容量	600W (6A) まで
	合計質量	5.0kgまで
器具質量	約1.3kg	
レール有効長	約1,400mm	
姿図		
主な特徴	◎屋内用 ◎天井面取付専用 ◎レール固定式タイプ ◎本体：白色 ◎電源接続：引掛シーリングキャップ（薄型）	
付属品	◎アジャスター 2個 ◎M3.8×50座付木ネジ 4本 ◎M3.5×8座付ネジ 2本	



サポート寸法

⚠ 使用に関するご注意

- ・本体を分解したり、改造はしないでください。火災の原因となります。
- ・点灯中や消灯直後、カバーなどプラスチックの伸縮により、「ピシ、ピシ」「ポツ、ポツ」という摩擦音が生じることがあります。
- ・シンナー、ベンジンなどの揮発性のものやアルカリ系洗剤などを使用して本体を拭かないで下さい。強度低下、変色、故障の原因となります。
- ・ダクトレールに照明器具以外のものを取り付けたり、吊るしたり、かぶせたりしないでください。落下・火災の原因となります。



⚠ 安全に関するご注意

- ダクトレールの取り付けは、取扱説明書により確実に取り付けてください。取り付けに不備があると、器具の落下・感電・火災の原因となります。
  - ダクトレールは天井（水平）取付専用です。次のような場所への取り付けはしないでください。  
 クーラーの吹き出し口や風がふいてゆれる場所、傾斜天井又は指定以外の場所
  - ダクトレールに指定質量以上の照明器具を取り付けしないでください。落下・火災の原因となります。
- 【照明器具取付制限範囲】
- 
- 一般屋内用です。屋外や水気・湿気のある場所では使用できません。
  - 定格電源電圧以外では、使用しないでください。
  - 布や紙など燃えやすいもので覆ったり、かぶせたりしないでください。火災の原因となります。
  - 暖房器具の真上・その付近など、特に温度が高くなる場所での使用は避けてください。火災・感電の原因となります。
  - 周囲温度は、5～35℃の範囲で使用してください。
  - お手入れの際には、必ず電源を切ってください。電源を切らないと、感電の原因となることがあります。
  - 最大電流（6Aまで）を超えて使用しないでください。火災の原因となります。
  - 壁付調光器（又はセンサースイッチ）のある回路にライティングダクトレールを取り付ける場合、ライティングダクトレールには調光器（又はセンサースイッチ）に対応した照明器具のみ取付可能となります。対応していない照明器具を取り付ける場合は、必ず調光器（又はセンサースイッチ）を取り除いてください。（交換工事は電気工事に依頼してください。）

13	エンドキャップ		1	白色
12	ダクトレール	アルミ	1	白色塗装
11	引掛シーリングキャップ	PBT	1	白色 125V 6A
10	ゴムパッキン	EPDM	1	黒色
9	サポート	SPC	1	ユニクロメッキ
8	フランジ	SPC	1	白色塗装
7	パッキン	ABS	4	透明
6	化粧ナット	BsBM	4	白色塗装
5	アジャスター	PP	2	白色
4	スペーサー	BsBM	2	白色塗装
3	コードカバー	PVC	1	白色
2	コード		1	白色
1	フィードインキャップ		1	白色 125V 15A
番号	名称	材質	数量	備考

SD-1502L6A				
商品コード番号 0699-8484				
尺度	1/7	承認	上 路 検 計 渡 辺	発行
図番	LF-990416D			発行
株式会社ホタルクス				