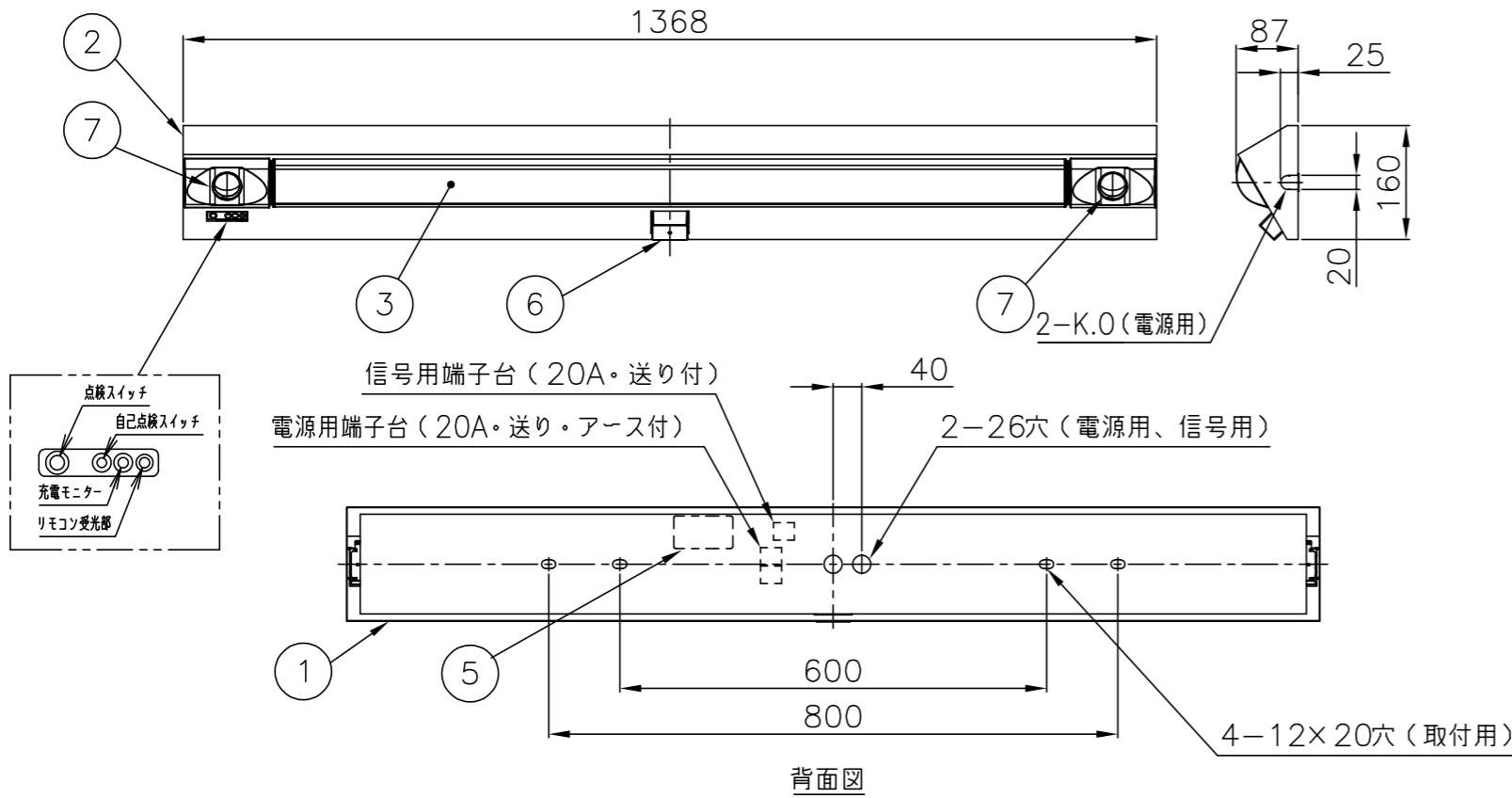
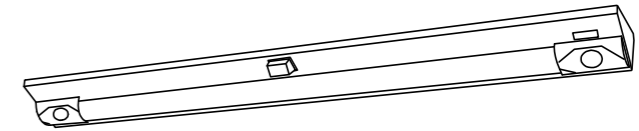


ボルト出代 15~20mm



組合せ品番	本体品番 (コードNo)	ライトバー品番 (コードNo)	定格値			器具全光束	
			定格電圧	AC100V	AC200V		AC242V
調光 MZWB4102/32N-X8	WBZ4002-8 (643-4322)	DLUZ43201/N-X8 (643-8159)	入力電流	0.233A	0.125A	0.108A	3070lm
			消費電力	22.6W	22.6W	22.6W	

安全に関するご注意

- 一般屋内用器具です。直射日光の当たる場所、湿気が多い場所、振動の強い場所、雨水のかかる場所、風の強い場所、腐食性ガスの発生する場所では使用しないでください。落下・感電・火災の原因となります。
- ライトユニットは単独で使用できません。必ず当社製階段灯非常用照明器具本体と非常用照明器具階段灯専用ライトユニットの組合せでご使用ください。落下・感電・火災の原因となります。
- パネルに衝撃を与えないでください。破損した場合、感電・火災の原因となります。
- 非常用光源部のガラスに衝撃を与えないでください。破損した場合、感電・火災の原因となります。
- 水平天井及び壁面横取付専用です。他の取付はしないでください。落下の原因となります。

使用上のご注意

- 水平天井及び壁面横取付専用器具です。壁面取付の場合は点検スイッチが下になる方向に取り付けてください。壁面横取付はできません。センサが検知しない原因となります。
- ラジオ、TVや赤外線リモコン方式の機器は照明器具から離してご使用ください。
- 同時通訳機等の誘導無線をご使用になられる場合、雑音が入る場合があります。雑音が入ったり、正常に動作しない場合があります。事前に確認し、対策を講じてください。
- 光源として高輝度LEDを使用しています。光源部(ライトユニット部)の長時間直視はおさげください。
- 点灯直後・消灯直後にプラスチックの伸縮によるきしみ音が発生する場合がありますが、長時間の直視はおさげください。静かな環境でご使用の場合、きしみ音が気になる場合があります。故障や異常ではありません。
- バーコードリーダーの機種によっては器具付近で使用した場合、読み取り感が鈍くなる場合があります。この場合には、器具との距離を離すか、遮蔽するなどの対策を講じてください。
- LED素子にはバラツキがあるため、同じ品番のランプでも光色・明るさが異なる場合があります。
- 一般屋内でご使用の場合でも、器具周囲に硫黄成分が存在する場所では使用しないでください。予めご了承ください。(一部の食品や薬品、紙類などには硫黄成分が含まれます。また、車の排気ガスにも硫黄成分が含まれます。) 光学性能に影響を与える場合があります。
- 虫の飛来が多い場所で使用される場合は、ライトユニット内に虫が侵入するおそれがあります。

施工上のご注意

- この器具(センサ)は振動する機器や動体を検知して点灯する場合があります。
- 電波を透過する壁材(木材、石膏ボード)の背後にエレベーターがある場合や検知エリア内の反射物(金属など)により電波が反射されるような場所では建物の揺れを検知して点灯する場合があります。
- 電源方式により騒音(うなり)が大きくなる場合がありますので、以下の配線を行ってください。
 - 三相電源を使用する場合は、必ず接地側を器具の端子台のN側に接続してください。
 - 電源と器具間に片切りスイッチを設ける場合は、必ず非接地側(充電側)にお取り付けください。

自己点検機能付(リモコン対応)

自己点検スイッチを数秒長押し、又はリモコンの点検スイッチを押すと、自動的に定格時間非常点灯し蓄電池の状況を自己点検し、結果をLED(緑)にて表示させます。

	適合品番
リモコン	FSK90910K (チャンネル「2」でご使用ください。チャンネル「1」は誘導灯用です。)

常時：ライトユニット
無人時30%調光
センサ検知時100%点灯
非常時：LEDモジュール点灯
器具質量：4.7kg
非常時光束：890lm
充電電流：65mA

建設省第1830号に定める事項

光源の種類	LEDモジュール接続端子部の材料	照明器具内の電線の種類	非常用電源
LEDモジュール	ポリアミド樹脂	架橋ポリイソシアネート絶縁電線	電源内蔵型

即時点灯性 (切替動作試験)	・52%電圧で非常点灯へ切替 ・0.3秒以内に非常点灯へ切替
高温動作	・周囲温度70℃で55分以上 照度維持率50%以上を確保
照度1ルクスの確保	・常温時に床面照度2lxを確保



建築基準法型
非常用照明器具
認定番号
LAL-015



階段通路誘導灯
型式認定番号
3AE-1082

番号	名称	材質	数量	備考
10				
9				
8				
7	LEDモジュール		2	ガラスカバー付
6	人感センサ		1	電波センサ
5	蓄電池	6.0V1450mAh	1	FK750(ニッケル水素)
4	電源		1	ライトユニットに組込
3	ライトユニット	ポリカボネート	1	5000K Ra83
2	プレート	鋼板(t0.5)	1	高反射白色粉体塗装
1	本体	鋼板(t0.6)	1	

殿					
人感センサ付階段通路誘導灯 壁面・天井兼用取付用・電池内蔵型 MZWB4102/32N-X8					
尺度	1/10	承認	鎌田	検図	設計
図番	LF-997045B				藤原
株式会社ホタルクス					発行