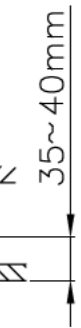
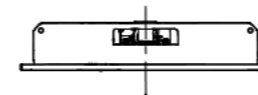


取付ボルト
M10またはW3/8
(客先施工)

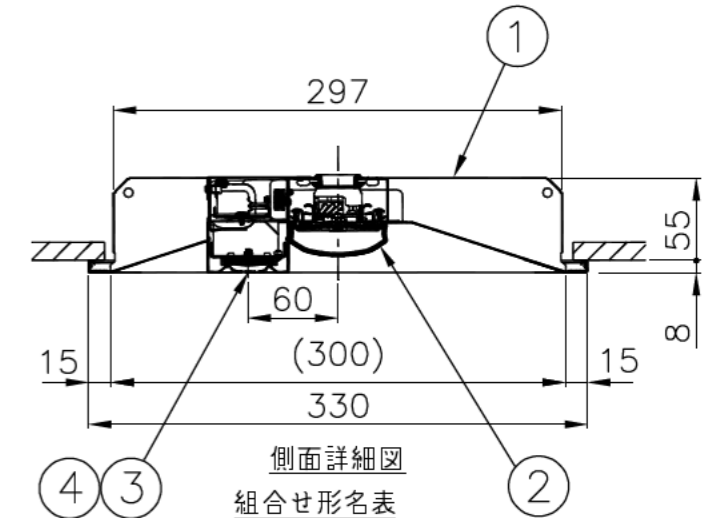
天井



器具取付ボルト長さ



埋込み穴寸法 300X1257



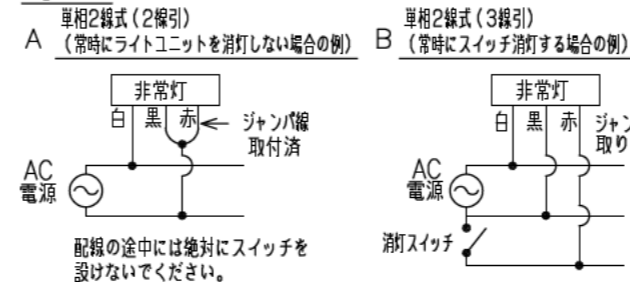
側面詳細図
組合せ形名表

組合形名	MZEB4024/69N21-N8
ライトユニット	DLU46921/N-N8 (0643-8196)
反射板	EBZ40-3024 (0643-4376)

特性表

定格電圧	100V	200V	242V
入力電流	0.464A	0.229A	0.192A
消費電力	45.2W	44.3W	44.3W
器具光束	6680lm		
光色(色温度)	昼白色相当5,000K		
演色性	Ra85		
LED光源寿命(光束維持率85%)	40,000時間		
器具質量 (ライトユニット込)	約4.1kg		

配線図

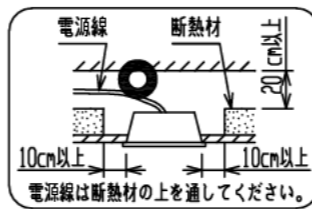


即時点灯性 (切替動作試験)	・61%電圧で非常点灯へ切替 ・0.2秒以内に非常灯へ切替
高温動作 照度1ルクスの確保	・周囲温度70℃で55分以上 照度維持率50%以上を確保 ・常温時に床面照度2lxを確保

建設省第1830号に定める事項

光源の種類	LEDエジュール接続 端子部の材料	照明器具内の電線の種類	非常用電源
LEDエジュール	銅合金	二種ビニル絶縁電線 架橋ポリエチレン絶縁電線	電源内蔵型

6	蓄電池	4.8V 1450mAh	1	4H15DB(Ni-MH蓄電池)
5	コントロールユニット		1	
4	LEDエジュール		1	JIS C 8154:2015適合
3	レンズ	ガラス	1式	
2	ライトユニット	カバー:ポリカーボネート樹脂	1	乳白色(拡散)
1	本体	鋼板 t0.6	1	塗装亜鉛めっき鋼板白色
番号	名称	材質	数量	備考



誘導灯認定委員会認定品
誘導灯型式認定番号
3AE-1077



非常用照明器具自主評定委員会適合品
非常灯種類 組込み内蔵形
非常用照明器具型式評定番号 LALE-022

使用に関するご注意

- ・非常点灯するには、一度AC電源を通電する必要があります。通電せずに蓄電池を接続しても非常点灯しません。
- ・内蔵蓄電池は、ご使用前に48時間以上充電してからお使いください。蓄電池は設置後通電し充電しないと非常点灯しません。
- ・LED素子にはバラツキがあるため、器具内の個々のLEDや同一形名の器具でも発光色、明るさが異なる場合があります。予めご了承ください。
- ・油煙のある場所では使わないでください。光学特性が低下する原因となります。
- ・光源として高輝度LEDを使用しています。ライトユニットの長時間直視はおさげください。
- ・点灯、消灯時にカバー、反射板の収縮、膨張によりポツポツときしみ音が発生する場合がありますが、異常ではありません。
- ・電源スイッチに片切スイッチを使用する場合、片切スイッチを電源の高圧側に設置してください。
- ・200V電源をご使用の場合は消灯時に微発光する場合があります。

安全に関するご注意

- ・非常用光源部のガラスに衝撃を与えないでください。破損した場合、感電、火災の原因となります。
- ・送り配線は非常用照明器具専用とし、容量を確認して接続してください。容量を超えると電源端子台が過熱、焼損し火災の原因となります。
- ・一般屋内用器具です。直射日光の当たる場所、湿気のある場所、振動の強い場所、雨水のかかる場所、風の強い場所、腐食性ガスの発生する場所では使用しないでください。変色・変形・落下・感電・火災の原因となります。
- ・周囲温度は5~35℃の範囲でご使用ください。5℃以下の低温域での使用は、結露などにより絶縁不良・火災・感電の原因となります。
- ・電源線の器具間送り配線は、天井裏に電源線を戻して配線することを推奨します。器具内送り配線をする場合は、エコケーブル(EM-EE)をご使用ください。火災・感電の原因となります。
- ・電源線、アース線を確実に接続してください。アース線が不完全な場合には感電の原因となります。
- ・天井直付専用器具です。指定方向以外の取付はできません。落下、火災の原因となります。
- ・ライトユニットは単独で使用できません。必ず当社専用本体との組合せでご使用ください。落下・感電・火災の原因となります。
- ・定格電源電圧以外では使用しないでください。火災・感電の原因となります。
- ・電源線を送り接続する場合は、12A以下で使用してください。
- ・個別制御方式自動点検機能による自己点検が可能です。別売のリモコン(RZB02)による操作も可能です。
- ・配線図Aの配線の途中には絶対にスイッチも設けないでください。誘導灯として配線図Bの回路を使用する場合は、所轄消防署の了解を得てください。
- ・虫の飛来が多い場所で使用される場合、ライトユニット内に虫が侵入する恐れがあります。このような場合は、虫が入りにくい防雨防湿器具などをおすすめします。
- ・天井埋込み専用器具です。指定方向以外の取付はできません。落下、火災の原因となります。
- ・断熱材、防音材を器具にかぶせて使用しないでください。火災・感電の原因となります。

殿

LED一体型ベース照明 (埋込形)
非常用照明器具・階段通路誘導灯兼用形

MZEB4024/69N21-N8

尺度	1/10・1/5	承認	藤原	検図	-	設計	森口
図番	LF-997051C						

株式会社ホテルクス