

φ150⁺²₋₀

埋込穴寸法

取付天井材厚:5~25mm

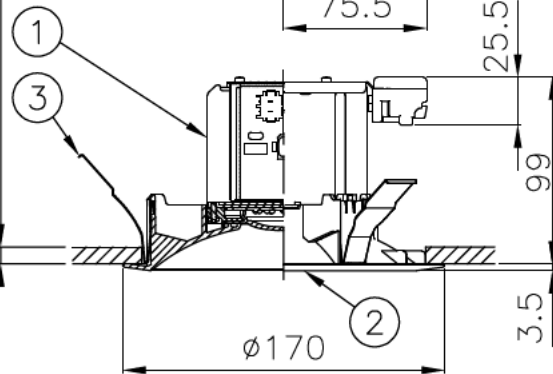
組合形名表

組合形名	MRB20029W3/L-8
ライトユニット	DRU20029/L-8 (0643-4565)
反射板枠	MRB-W3ワク (0643-3762)

特性表

定格電圧	100V	200V	242V
入力電流	0.140A	0.071A	0.061A
消費電力	13.9W	13.7W	13.8W
器具光束	1,760lm		
光色(色温度)	電球色相当3,000K		
演色性	Ra83		
LED光源寿命(光束維持率85%)	40,000時間		
器具質量	約0.4kg		

5~25 (取付可能天井厚)

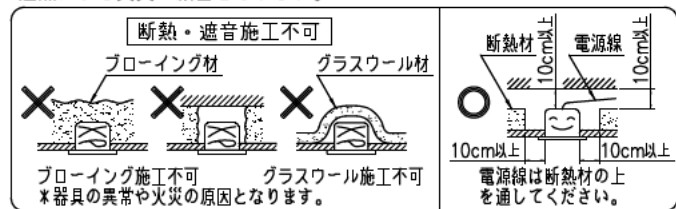


使用に関するご注意

- LED光源には光色・明るさにバラツキがあるため、同じ形式名の商品でも光色・明るさが異なることがあります。ご了承ください。
- 硫黄成分を含む温泉地など、腐食性ガスが発生する場所での使用はお避けください。光学特性に不具合が発生することがあります。
- LED光源の交換はできません。交換の際は器具ごと交換ください。
- 調光器との併用はできません。
- 調光タイプ人感センサスイッチとの組み合わせはできません。接点タイプ人感センサスイッチをご使用ください。

安全に関するご注意

- 反射板枠及びライトユニットを単体で使用しないでください。必ず弊社製反射板枠とライトユニットの組合せで使用してください。落下・火災・感電の原因となります。
- 一般屋内用器具です。屋外や風呂場など水気や湿気の多い場所及び腐食性ガスが発生する場所では使用しないで下さい。絶縁不良による感電や火災・落下の原因となります。
- 周囲温度は、5~35℃の範囲で使用してください。火災・感電の原因となります。
- 安全上LED光源を直視することはおやめください。
- 被照射面とは30cm以上離してください。被照射物の変形、変色の原因となります。
- ロックワール等、柔らかい天井及び珪酸カルシウム板の天井に取付ける場合は天井材損傷、枠と天井面の間に隙間ができることがありますので、天井上面と取付パネの間に補強材を入れてください。不備があると天井の破損、落下の原因となります。
- 天井埋込専用器具です。傾斜天井、補強のない天井には取り付けしないでください。落下・火災の原因となります。
- 定格電源電圧以外では、使用しないでください。火災・感電の原因となります。
- 送り負荷は15Aまでです。照明器具以外の負荷は接続しないでください。火災・感電の原因となります。
- 電源線、アース線を確実に接続してください。アースが不完全な場合には感電の原因となります。
- 住宅の断熱施工天井にはご使用できません。過熱して火災の原因となります。
- 断熱材、防音材を被せて使用しないでください。過熱による火災の原因となります。
- 住宅以外での断熱施工天井で使用する場合は、断熱材や防音材を器具にかぶせた状態で使用しないでください。断熱材や防音材は、器具より10cm以上離してください。過熱による火災の原因となります。



10					
9					
8					
7					
6					
5					
4					
3	取付パネ	ステンレス	1		
2	反射板枠	PC+ABS	1	白色	
1	ライトユニット		1		
番号	名称	材質	数量	備考	

					取付
出力固定形LEDダウンライト					
MRB20029W3/L-8					
承認	検	図	設計	尺度	発行
藤原	-		山本	1/4	・
LF-996397B					
株式会社ホタルクス					