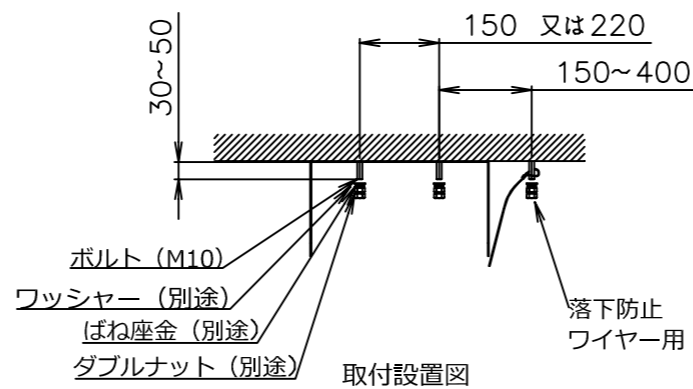
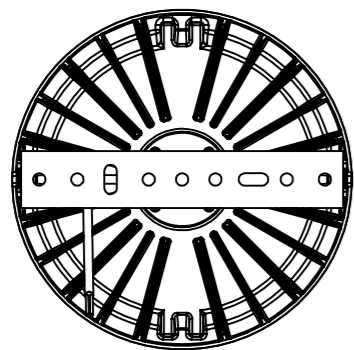


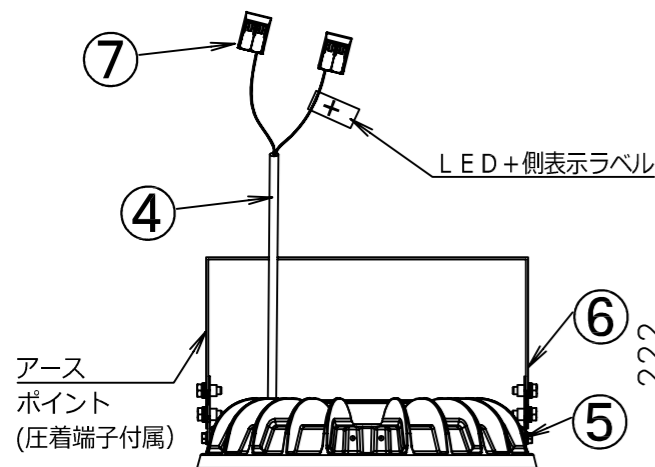
※発光部の前面カバーはガラス製です。取扱にはご注意ください。

本器具は、専用電源装置『LPK10B-I2R4H-C02LL(A)』を接続してご使用下さい。

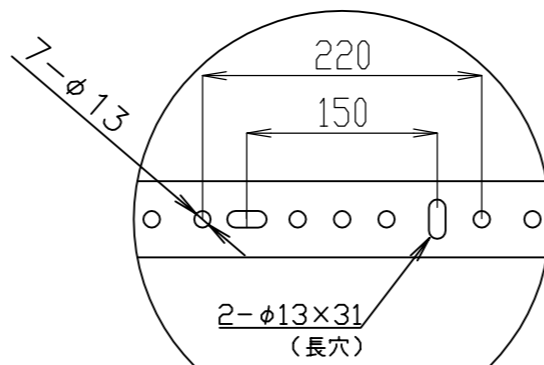
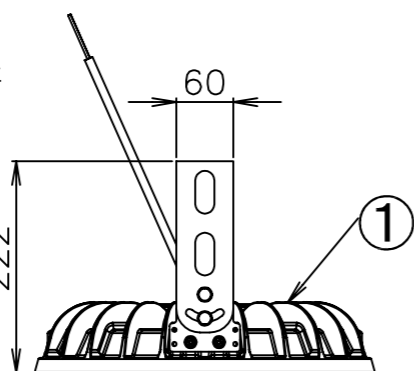
本体品名：DRGE15H15(HT)G/N



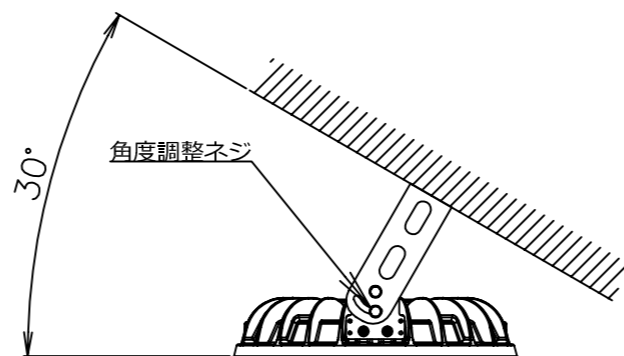
取付設置図



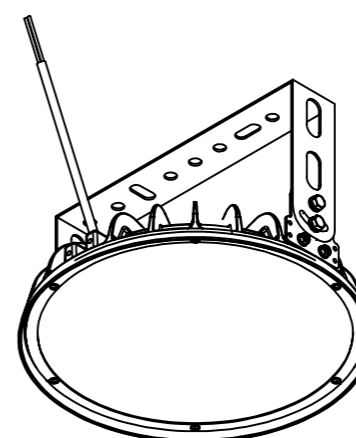
※アースをしてください。(アース線別途)



取付穴詳細



0°~30°までの傾斜天井に取付が可能です。



安全に関するご注意

- 本器具は屋内用器具です。屋外、直射日光が当たる場所、塩害のある場所、腐食性ガスの濃度が高い場所、プール、温泉地、浴室などでは使用しないでください。(短寿命、故障、感電、腐食による落下の原因)
- 可燃性ガス、有機溶剤、粉塵、スプレー等の引火する危険のある雰囲気では使用禁止です。(火災、爆発の原因)
- 強風が吹く場所、振動の激しい場所、常時振動が発生する場所には設置しないでください。(落下の原因)
- 器具光源部直下の照射面は高温になるので、照射面から1m以上離してください。(火災の原因)
- 本器具周囲に可燃性のものを置かないでください。(火災の原因)
- 直付を前提とした器具です。平滑面に取付け、それ以外の取付けを行なわないでください。(落下の原因)
- 万が一の器具の落下に備え、付属の落下防止ワイヤーを、建物の強固な場所と必ず接続してください。
- 本器具の周囲を壁などに囲まれた狭い場所への設置はしないでください。(器具の過熱による、短寿命、故障、発煙の原因)
- ボール等が器具光源部に当たるおそれのある環境(体育館等)では、器具をガードするようにしてください。(落下の原因)
- 本器具の光源部は、-20℃~80℃の温度範囲で使用するように設計してあります。夏季など、一時的であれば90℃まで上昇する場所に設置することは可能です。ただし、長期的な高温環境でのご使用はできません。(短寿命、故障、発煙の原因)
- 定格電圧以外で使用しないでください。(故障、感電、火災の原因)
- 点灯中や、消灯直後の器具は高温になっているため、絶対に触れないでください。(やけどの原因)
- 点灯している器具を直視しないでください。(目を痛める原因)
- 電源線、アース線、信号線は、確実に取り付けて下さい。(接続が不完全な場合、感電、火災の原因)

使用に関するご注意

- 本器具は初期照度補正機能付照明器具です。定格出力の約80%の光束を保つように設計されております。
 - ※外部調光信号入力時、初期照度補正機能は解除されます。(ただし、点灯時間はカウントし続けます)
 - ※別売の照明制御機器との組合せで約20~100%の調光が可能です。
- 別売の照明制御機器との組合せをする場合、付近の機器・設備からの影響で正常に動作しない場合があります。事前に動作確認をお願いします。
- LED照明器具(電源装置含む)には、寿命があります。設置して8~10年が経過すると、外観に異常はなくても、内部の劣化が進行していますので、点検、交換をお勧めします。
 - ※ 使用条件：周囲温度30℃、1日10時間点灯、年間3000時間点灯 (JIS C 8105-1解説より)
- 本器具は、電源装置の周囲温度が著しく上昇した場合、安全のため出力を制限する制御を行います。高温環境となった場合、暗くなる場合がありますが異常ではありません。周囲の温度が低下すると、元の出力に戻ります。(故障の抑制のため)
- LEDにはバラツキがあります。同一形名の器具でも、発光色、明るさが異なる場合があります。あらかじめご了承ください。
- 設計上、発光面に非発光部がありますが、故障ではありません。あらかじめご了承ください。
- 200V電源で器具をON-OFFする電源スイッチは、両切りスイッチをご使用ください。100V電源で片切りスイッチを使用する場合、スイッチを電源の高圧側に設置してください。(片切りスイッチをご使用の場合、スイッチを切ってもLEDが微発光する場合があります。)
- ※1 周囲温度80℃環境下でのご使用時を想定しております。
- ※ 施工に関する注意、ご使用に関する詳細な注意は、取扱説明書、カタログをお読みください。

定格：専用電源装置接続時

定格光束	15200 lm		
光源色	5000K (昼白色) Ra83		
配光角	125° (1/2ビーム角)		
LED寿命	60000時間 (光束維持率70%) ※1		
定格電圧	AC100~242 V		
	100 V	200 V	242 V
定格消費電力	115 W	112 W	112 W
入力電流	1.15 A	0.57 A	0.48 A
平均消費電力	102 W	99 W	99 W
周波数	50 / 60 Hz 共用		
調光方式	20 ~ 100 % (PWM方式)		
機能	温度補償機能 / IP65 / 高温特殊環境		
器具質量	4.0 Kg (電源装置、箱、付属品を除く)		

注意：設置場所について

- ※光源部と電源装置の対応温度が異なります。
- ・光源部は、高温環境 (80℃まで) 耐える設計になっておりますが、電源装置は50℃環境以上にならない場所で設置してください。
- ・オイルミストが多い場所、湿度が高い場所、粉塵が多い場所等への設置は、別途ご相談ください。

ご注意：接続・ケーブルについて

- ・工事は有資格者により施工を行ってください。
- ・電線の接続は電気設備技術基準省令第7条、及び同解釈第12条に従い確実に接続してください。
- ・この光源部には極性があります。光源部の+側 (黒) と電源装置の+側 (赤)、光源部側の-側 (白) と電源装置の-側 (青) を間違いなく接続してください。(逆に接続をすると点灯しません。破損の恐れがあります。)
- ・接続に使用する電線は、600Vキャブタイヤケーブル (耐熱温度105℃以上) と同等以上の性能を有するケーブルを使用してください。(芯線：0.75mm以上)
- ・入力電線は、専用電源装置の口出し線 (黒、白) と圧着端子やスリーブ等で確実に接続してください。
- ・アース線 (緑/黄) はD種接地工事を確実にこなしてください。
- ・調光する場合、調光器指定の信号線を準備し、電源装置の調光線と調光器を圧着端子、スリーブ等を用いて確実に接続してください。
- ・各接続は、確実に絶縁被覆処理を施してください。(接続箇所には防水性能を要する場合、防水処理を確実にこなしてください。)
- ・光源部と電源装置との接続距離には制限があります。接続距離は最大50mです。

付属	落下防止ワイヤー	SUS304 φ3.0	1	L=600mm
付属	リングキャッチ	鉄	1	メッキ
7	コネクタ	-	2	WAGO社 WFR-2
6	アングル	SPHC t3.2	1	メッキ
5	ステー	SPHC t2.3	2	グレー色塗装
4	口出し線	HCVT 0.75-2C	4	L=1000mm
3	前面カバー	化学強化ガラス	1	シボ加工タイプ
2	LEDモジュール	-	1	-
1	本体	ADC12	1	グレー色塗装
部番	部品名	材質・板厚	数	備考

品名	殿				屋内用
	高天井用LED照明器具				高温対応電源別置型
尺度	DRGE15H15(HT)G/N-ZJX8				初期照度補正形
	承認	野村	検図	設計	角崎
図番	LF-994009B				調光タイプ
	株式会社ホタルクス				06434362